



Ausgezeichnet mit:



Terrassendach

# Terrazza Pure

06

**Terrazza Pure** ist die perfekte Wetterschutz-Lösung, um in den sonnenärmeren und niederschlagsreicheren Regionen Nord- und Mitteleuropas möglichst viel Licht auf die Terrasse zu bringen – und das in einem eleganten kubischen Design. In seiner Bauweise ist das neue kubische Glas-Terrassendach etwas ganz Besonderes: denn die Kombination aus kubischer Form und glasgedecktem Dach wird auf dem Markt nur von wenigen Herstellern angeboten – in einer Qualität, die nicht an weinor heranreicht.

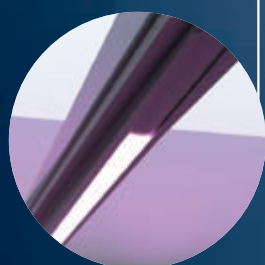


**Neu für moderne Architektur: Rechtwinklige Form sorgt für angemessene Durchgangshöhen auch bei niedrigem Wandanschluss.**

**Höchste Profilqualität:** Alle weinor Profile werden erst **nach** ihrem Zuschnitt pulverbeschichtet. Das sorgt für optimale Korrosionsbeständigkeit.



**Seitliche Dachträger:** können individuell mit Dekorleisten ausgestattet werden.



**Neuartige Dachträrgestaltung durch:**

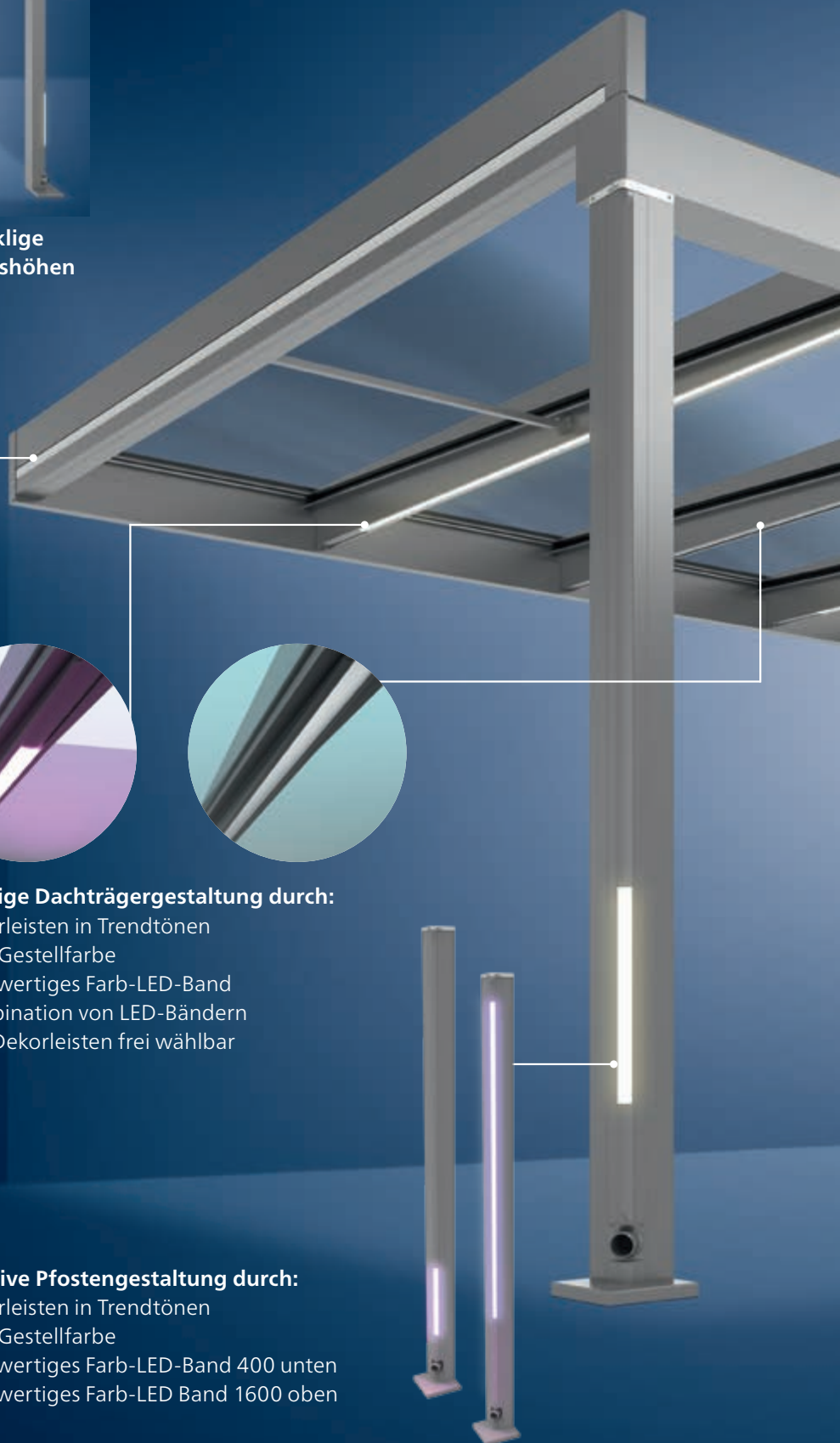
- Dekorleisten in Trendtönen oder Gestellfarbe
- hochwertiges Farb-LED-Band
- Kombination von LED-Bändern und Dekorleisten frei wählbar

**Dekorleisten in 5 Trendtönen:**



**Attraktive Pfostengestaltung durch:**

- Dekorleisten in Trendtönen oder Gestellfarbe
- hochwertiges Farb-LED-Band 400 unten
- hochwertiges Farb-LED Band 1600 oben

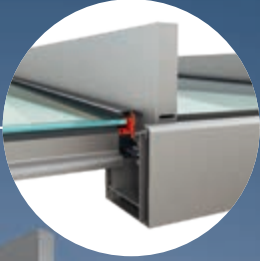


# Terrazza Pure Highlights

## Innovatives Glasauflage-System:

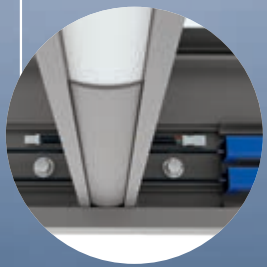
formschlüssig gestützt, nachweislich stabil, sicher und dicht

zuverlässige Entwässerung bei gleichzeitig gerader Optik



## Keine Schrägen:

ideal für optionalen Ausbau mit Unterbauelementen



## Neues Verkabelungskonzept:

integrierte Elektronik und gut erreichbare Kabelwege



## Seitenverglasung SuperLite:

besonders leicht in Dachträger integrierbar

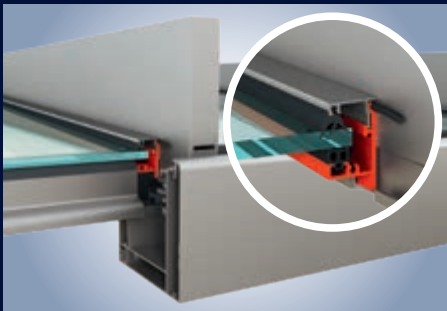


# Terrazza Pure Vorteile



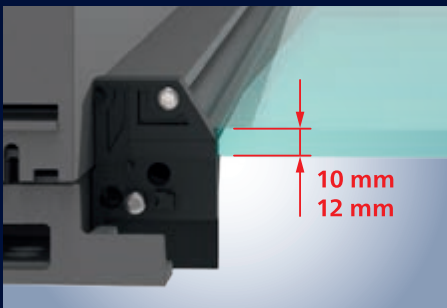
## Modernes Design der Extraklasse

Terrazza Pure ist eines der qualitativ hochwertigsten kubischen Terrassendächer im Markt, mit geraden Dachträgern und fixierten, gestützten Glasaufnahmen für ein integriertes Glasgefälle. Die rechteckige Bauform harmonisiert optimal mit geradliniger Architektur, unabhängig vom Alter des Gebäudes.



## Innovatives Glasauflage-System

Das einzigartige Glasauflage-System hat weinor eigens für Terrazza Pure entwickelt. Innerhalb des waagerechten Dachträgers bildet das gestützte Glasauflage-System ein Gefälle. Das sichert den zuverlässigen Wasserablauf über eine Notentwässerungsnut und sorgt gleichzeitig für den kubischen Look.



## Stabiles Glas – belastbar, bruchsicher und lichtdurchflutet

Terrazza Pure ist ausgelegt für hochwertiges Verbundsicherheitsglas (VSG):

- Eindeckungen von wahlweise 10 oder 12 mm VSG
- hohe Belastbarkeit, statisch geprüft
- ab 10 mm Stärke von Personal für Wartungsarbeiten begehbar



## Hochwertige Farb-LED-Bänder

Ein neues Beleuchtungskonzept ermöglicht die Ausstattung von Pfosten und Dachträgern mit Farb-LED-Bändern:

- 400 mm Länge im unteren Pfostenbereich
- 1.600 mm Länge im oberen Pfostenbereich
- an der Unterseite der Dachträger
- steckerfertige Verkabelung integriert



## Edle Dekorleisten

In Pfosten und Dachträger können jetzt 5 unterschiedliche Dekorleisten aus eloxiertem Aluminium (Alu Silber, Alu Kupfer, Alu Braun, Alu Messing und Alu Anthrazit) integriert werden:

- über die gesamte Länge der Pfosten-Außenseiten
- an der Unterseite der mittleren Dachträger
- seitlich an den äußeren Dachträgern



## Terrazza Pure Vorteile – erweiterbares System



### Modulares System – ganz einfach erweiterbar

Terrazza Pure lässt sich mit Glaselementen problemlos zur Glasoase® ausbauen. Bestandteile sind:

- die Glas-Schiebewand w17 easy
- Festverglasungen ohne Rahmen, Seitenelement SuperLite
- Maße und Form der Dachrinne sowie der Pfosten sind so konzipiert, dass Unterbauelemente (UBE) ohne Zusatzprofile montierbar sind.
- clevere, auf die Produkte abgestimmte Verkabelungskonzepte



### Beschattung – Blend-, Sicht- und Wärmeschutz

Zur Ergänzung von Terrazza Pure bietet weinor Wintergarten- und Vertikal-Markisen an. Sie verhindern das Aufheizen von Terrasse und Innenräumen und schützen vor unangenehmen Blendeffekten sowie dem Ausbleichen von Möbeln und Teppichen. Vertikal-Beschattungen sorgen für seitlichen Sichtschutz. Sie sind optimal auf Terrazza Pure abgestimmt und auch zu einem späteren Zeitpunkt noch nachrüstbar.

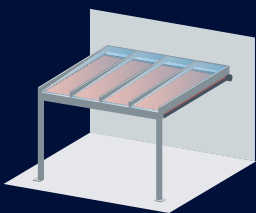


### Heizsystem Tempura Quadra mit hohem Leistungsgrad

Die energieeffiziente Infrarot-Heizung Tempura überzeugt durch eine Heizleistung von 1.500 Watt in kleinstem Gehäuse.

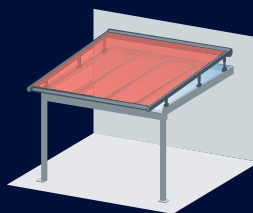
- Sofortwärme ganz ohne Vorheizen
- individuell schwenkbar für eine gezielte Erwärmung
- per Fernsteuerung BiConnect oder Somfy io-homecontrol® bedien- und dimmbar
- spritzwassergeschützt
- lieferbar in 47 Standard-Gestellfarben sowie 9 WiGa-Trend-Farben in edler Struktur-Optik
- Option: 150 RAL-Sonderfarben
- einfach nachzurüsten durch Universalhalterung
- TÜV-geprüft

06



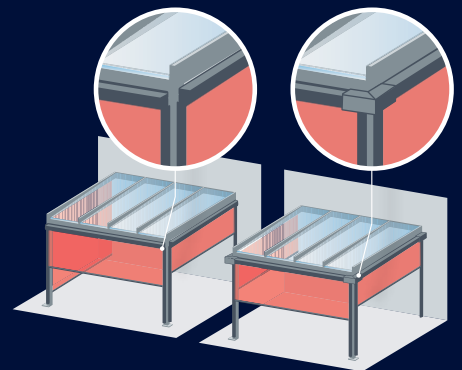
#### Untergesetzte Markise

Die untergesetzte Wintergarten-Markise Sottezza II dient als Blend- und UV-Schutz. Sie ist perfekt auf das Terrazza Pure abgestimmt und eignet sich für gut ventilerte Räume.



#### Aufgesetzte Markise

Bei vorrangig geschlossenen Seitenelementen empfiehlt sich eine auf das Dach montierte Wintergarten-Markise aus der WGM-Familie. Sie schützt vor Überhitzung.



#### Seitliche Markise

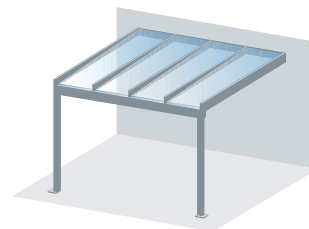
Die weinor Vertikal-Beschattungen VertiTex II bieten zuverlässigen Sicht-, Blend- und Wärmeschutz. Bei Terrazza Pure VertiPlus bildet die Kombination aus VertiTex II 112 eckig mit formschönen Blenden eine perfekte Einheit.

# Terrazza Pure Technik

## Übersicht Technik

### Terrazza Pure

#### Pultdach Typ A mit integrierter Regenrinne



#### Technik

Max. Dachbreite	7.000 mm, einteiliges Dach, symmetrische Dachfelder
Min. – max. Dachtiefe	1.600 mm – 4.000 mm
Glasgefälle (bis 2.599 mm Dachtiefe)	3,2°
Glasgefälle (bis 4.000 mm Dachtiefe)	2,1°
Dachrinnenentwässerung	<input type="radio"/> verdeckt
Schneelast 750 N/m <sup>2</sup>	<input checked="" type="radio"/>
Schneelasten bis 5.500 N/m <sup>2</sup>	<input type="radio"/>

#### Optionen

Farb-LED-Bänder in den Dachträgern	<input type="radio"/>
Farb-LED-Bänder in den Pfosten 400/1.600 mm	<input type="radio"/>
Dekorleisten in den Dachträgern Mitte von unten	<input type="radio"/>
Dekorleisten in den Dachträgern Seite nach außen	<input type="radio"/>
Dekorleisten in den Pfosten	<input type="radio"/>
Zugstab in den äußeren Dachfeldern	<input type="radio"/>
Netzanschlussvorbereitung 230 V in Dachrinne und Wandanschluss	<input type="radio"/>

#### Zubehör

Untergesetzte Beschattung	<input type="radio"/>
Aufgesetzte Beschattung	<input type="radio"/>
Vertikale Beschattung	<input type="radio"/>
Vertikale Glaselemente	<input type="radio"/>
Heizsystem Tempura/Tempura Quadra	<input type="radio"/>

#### Pfosten

Pfosten 115 (eckig)	<input checked="" type="radio"/>
---------------------	----------------------------------

#### Dachrinne

Dachrinne 105	<input checked="" type="radio"/>
---------------	----------------------------------

Konstruktionsbedingt können unterschiedliche Achsmaße und daraus resultierende zusätzliche Dachfelder entstehen. Weitere individuelle Formen und Maximalmaße auf Anfrage.

● Standard   ○ Option   — nicht erhältlich

## Hinweise zu weinor Terrazza Pure

### Lieferumfang Terrazza Pure

Standardmäßig werden alle Kleinteile mitgeliefert, die Sie für die Montage eines Terrazza Pure Daches benötigen. Bitte beachten Sie auch die vielleicht abweichenden oder ergänzenden Ausführungen auf der kaufmännischen oder technischen Auftragsbestätigung.

### Aufmaß/Terrazza Pure Planung

- Ein exaktes Aufmaß ist Grundvoraussetzung für eine gute Auftragsdurchführung. Es ist Grundlage für die Produktion des Daches und die Schaffung anderer baulicher Voraussetzungen.
- weinor benötigt die von Ihnen gewünschten Maße des Daches. Beachten Sie vor allem Hindernisse wie: Mauervorsprünge, Regenfallrohre, etc.
- Denken Sie daran: Das Dach muss gerade ausgerichtet werden.
- Kennzeichnen Sie sorgfältig den Meterriss und die Lage der von Ihnen notierten Besonderheiten vor Ort.
- Machen Sie vorzugsweise digitale Fotos von der Montagestelle. Ihre Monteure freuen sich später über die näheren Vorabinfos durch gute Fotos. Die weinor Mitarbeiter können sich dann besser vorstellen, wie es vor Ort aussieht und Ihnen vielleicht unverbindlich Hinweise geben.
- Vermessen Sie auch die Ist-Situation an Ihrer Baustelle. Dies erleichtert es, über notwendige Änderungen zu sprechen – ohne ein erneutes Aufmaß.
- Die Ausführung der Unterbauelemente erfolgt im angegebenen Standard, wenn keine weiteren Angaben vorhanden sind.
- Bei der Auslegung der Unterbauelemente und bei der Glasstärkenbestimmung sind immer die geltenden Vorschriften des Gesetzgebers zu beachten. weinor legt die Unterbauelemente nach der geringsten Windlast aus (Einbauhöhe 0–8 m, Staudruck 500 N/m<sup>2</sup>) und richtet die Unterbauelemente für die angegebene Standard-Verglasungsdicke vor. Bei unterschiedlichen UBE-Typen kann es bei den Griffen und Glasleisten zu systembedingten Abweichungen der Form und/oder der Farbe kommen.
- Der Bauherr und der Besteller tragen letztendlich die Verantwortung für die statische Auslegung des Daches, der Unterbauelemente und des Zubehörs. Dazu sind die jeweils geltenden gesetzlichen Vorschriften zu beachten, insbesondere die Eurocodes DIN EN 1990 und 1991, welche die Wind- und Schneelasten definieren.
- Pulverbeschichtung: Die Oberflächen der weinor Terrassendächer und Unterbauelemente sind grundsätzlich pulverbeschichtet. Achtung Farbabweichungen: Der Glanz der Beschichtung und verschiedene Pulverhersteller können zu Farbabweichungen führen. Kritische Farben sind RAL 9006 und RAL 9007 sowie alle Metallic (WT) Farben.

- Die Fertigung erfolgt in der Regel nach schriftlicher Freigabe des Auftrags. Bestellungen per E-Shop werden ohne schriftliche Freigabe angenommen und direkt nach Zusendung der Auftragsbestätigung in die Produktion eingelastet. Sämtliche Nebenabreden sind nicht Vertragsgegenstand.
- Änderungen von Bestellungen sind nach Freigabe, je nach Fertigungsstand, nur bedingt möglich und müssen deshalb zusätzlich in Rechnung gestellt werden.

### Beschattung

- Das Terrazza Pure Dach können Sie wahlweise mit einer aufgesetzten WGM Top oder einer untergesetzten WGM Sottezza II beschatten.
- Front und Seiten können mit der weinor VertiTex II beschattet werden. Diese bietet auch Blend- und Sichtschutz.

### Montage

- Bauliche Gegebenheiten prüfen: Fundament, Bodenplatte, Meterriss, Mauerwerk
- Zeichnung lt. Engineering überprüfen
- Vorbereitende Arbeiten:
  - Lieferumfang Dach und Zubehör mit Stückliste/ Zeichnung aus der Auftragsbestätigung überprüfen
  - Auspacken des Lieferumfangs
  - Prüfen auf Beschädigungen
  - Beginn der Montage
  - Für die Montage muss zwingend die beiliegende Montageanleitung beachtet werden.

### Empfohlenes Montagematerial (nicht im Lieferumfang)

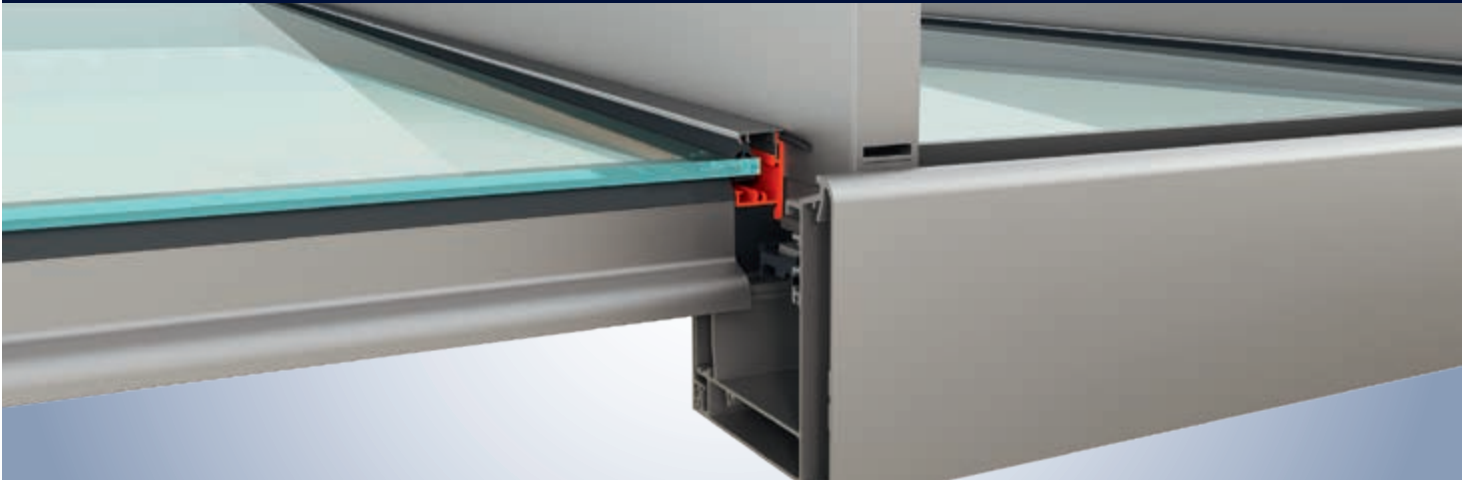
- Es muss zugelassenes Befestigungsmaterial zur Befestigung des Daches an Wand und Boden genutzt werden, welches die auftretenden Lasten abtragen kann.
- Befestigungsmaterial für Unterbauelemente
- Glasklötze, Silikon, Klebedicht, Kompri-Band, Folien, Füllschnur, Isoliermaterial, PU-Schaum
- Wetterschutz-Winkel oberhalb des Wandanschlusses
- Distanzstücke zum Unterlegen der Unterbauelemente zum Boden hin

### Bei Reklamationen

Wenn etwas nicht zu Ihrer Zufriedenheit ausgeführt scheint:

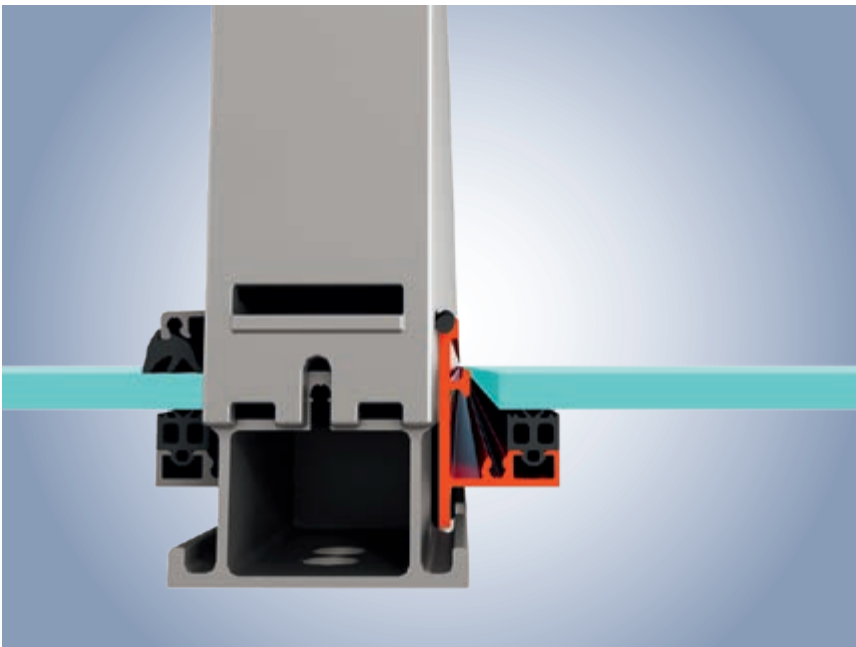
- Machen Sie ein Foto der reklamierten Einheit (wenn möglich, ein digitales Foto).
- Notieren Sie detailliert die Ursachen, z. B. das Istmaß der gelieferten Einheit. Unsere Techniker können dann das Maß mit dem Sollmaß vergleichen, um die Ursachen schnell festzustellen.
- Notieren Sie detailliert das Sollmaß, das Sie erwartet hätten. Unsere Techniker können daraus oftmals wichtige Rückschlüsse ziehen und Ihnen weitere Tipps geben.
- Setzen Sie sich bitte umgehend mit dem weinor Innendienst in Verbindung.

### Innovatives Glasauflage-System

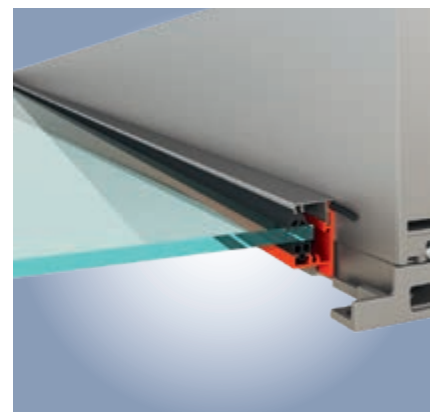


#### Glasauflage-System von weinor

Das einzigartige Glasauflage-System hat weinor eigens für Terrazza Pure entwickelt. Innerhalb des geraden Dachträgers bildet das gestützte Glasauflage-System ein Gefälle. Das sichert den zuverlässigen Wasserablauf über eine Notentwässerungsnut und sorgt gleichzeitig für den kubischen Look.



Die Glasauflage-Profile werden durchgehend auf der gesamten Dachträgerlänge formschlüssig in einer Nut gestützt. Dies erzeugt maximale Belastbarkeit, die auch statisch berechnet werden kann.

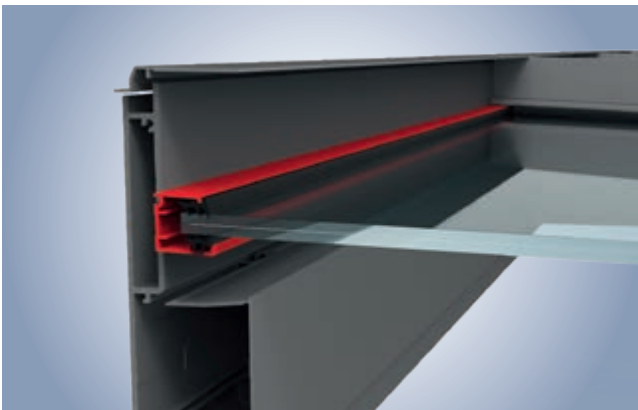
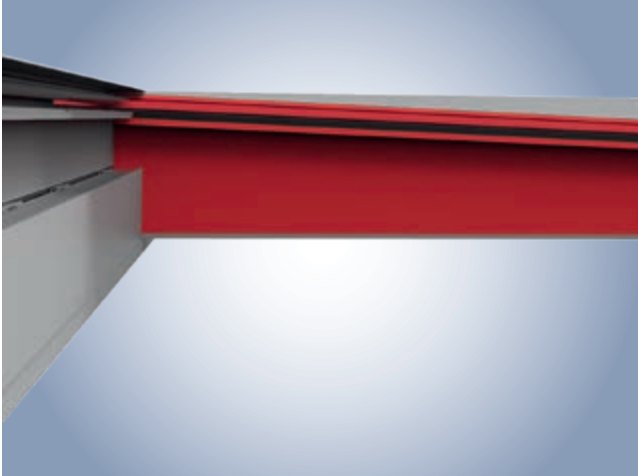




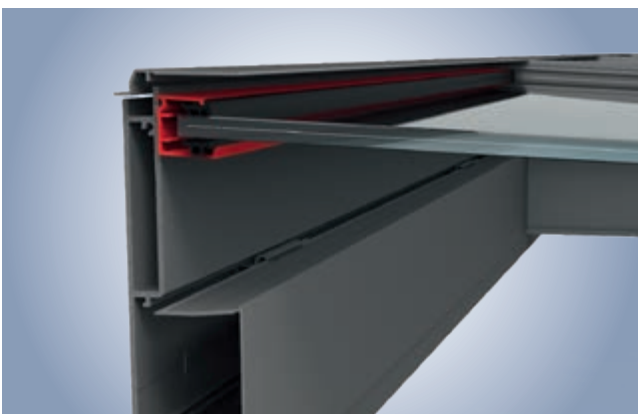
## Innovatives Glasauflage-System

### Glasgefälle

Für das Glasgefälle im geraden Dachträger wird das Glasauflage-Profil je nach Dachtiefe mit einer festen Neigung montiert.

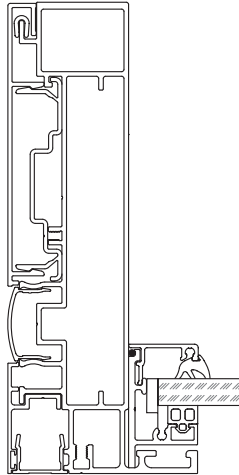


Durch die stets feste Glasneigung variiert die Glasauflage am Wandanschluss. Bei geringer Dachtiefe liegt das Glas niedriger. Bei großer Dachtiefe liegt das Glas höher. Die Leiste zur Glasaufnahme ist vorgebohrt und wird bei der Dachmontage passend an den Wandanschluss verschraubt.



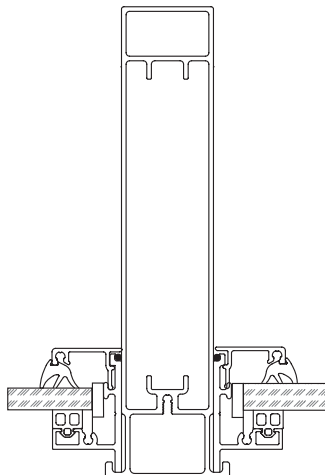
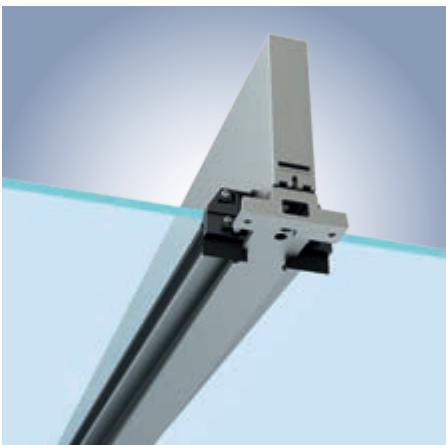
## Standard-Ausführung

### Dachträger Seite



Die seitlichen Dachträger sind im Standard mit Dekorleisten in Anlagenfarbe ausgestattet.

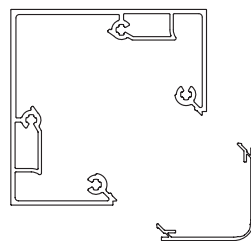
### Dachträger Mitte



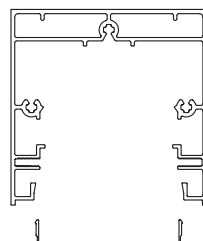
Die mittleren Dachträger werden im Standard ohne Dekorleisten oder Farb-LED-Bänder von unten geliefert und als geschlossene Dachträger ausgeführt.

### Pfosten

Die Pfosten des Terrazza Pure werden im Standard mit einer durchgehenden Pfostenblende ausgeführt.



Pfosten außen



Pfosten Mitte/Wand

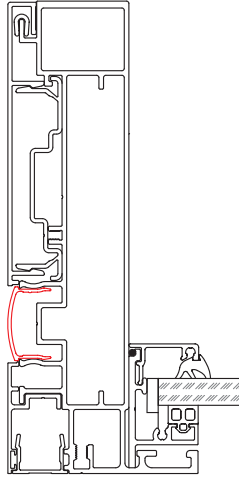






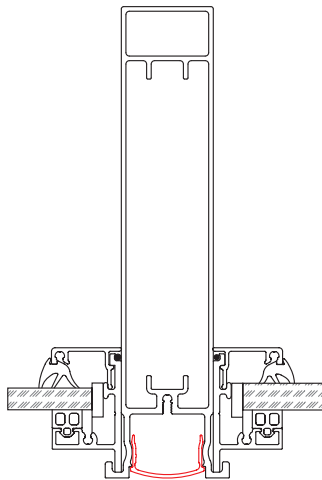
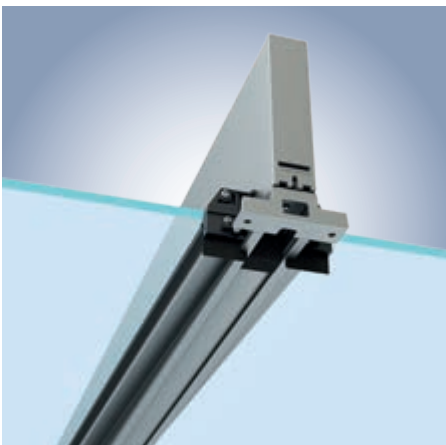
## Dekorleisten

### Dachträger Seite



Optional können die seitlichen Dachträger an der Außenseite mit Dekorleisten ausgestattet werden. Farbige Dekorleisten werden immer in beiden seitlichen Dachträgern ausgeführt. Ausnahme: Es befindet sich seitlich eine durchgehende Wand.

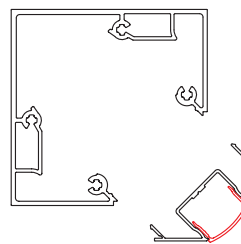
### Dachträger Mitte, Unterseite



Optional können die mittleren Dachträger von unten mit Dekorleisten ausgestattet werden. Farbige Dekorleisten können für jeden der mittleren Dachträger einzeln gewählt werden.

### Pfosten

Optional können die Pfosten paarweise außen mit farbigen Dekorleisten ausgestattet werden. Im Pfosten Mitte/Wand können keine Dekorleisten ausgeführt werden.



Pfosten außen





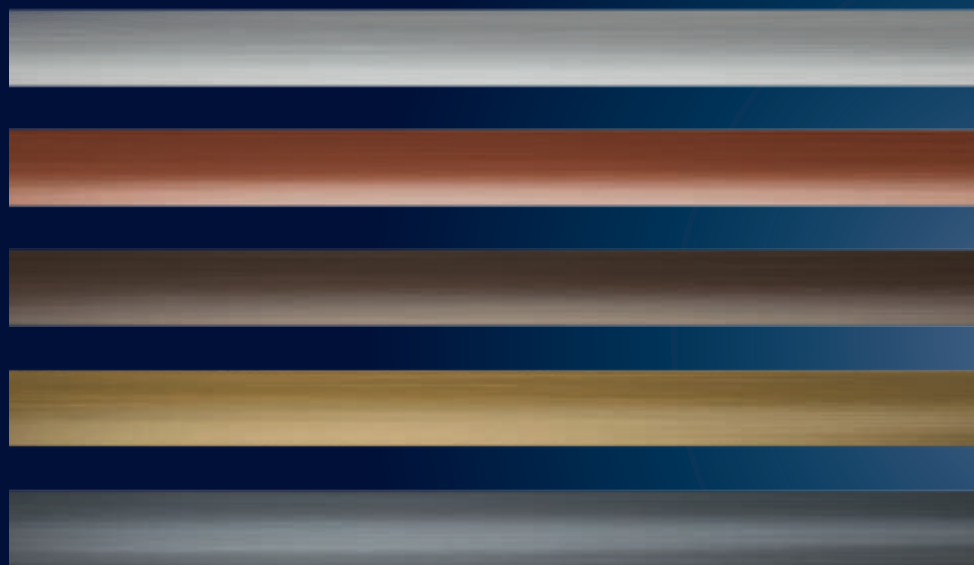
## Terrazza Pure – exklusive Dekorleisten



Mit den 5 Dekorleisten (Alu Silber, Alu Kupfer, Alu Braun, Alu Messing und Alu Anthrazit) eröffnen Sie Ihrem Kunden völlig neue Wege bei der Gestaltung seiner Terrasse. Das Material aus eloxiertem Aluminium verleiht seinem Terrazza Pure eine edle Anmutung.

Die Dekorleisten sind integrierbar:

- über die gesamte Länge der Pfosten-Außenseiten
- an der Unterseite der mittleren Dachträger
- seitlich an den äußeren Dachträgern



Alu Silber

Alu Kupfer

Alu Braun

Alu Messing

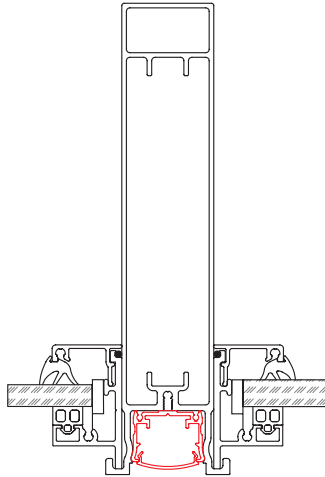
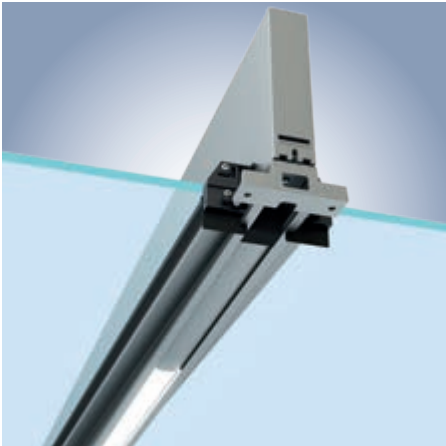
Alu Anthrazit

06

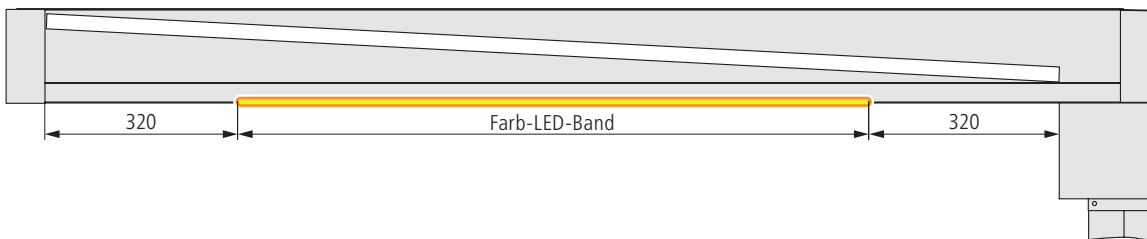
Es kann je Dach nur eine Dekorfarbe gewählt werden, keine Farbkombination möglich.

## Beleuchtung Farb-LED-Bänder

### Dachträger Mitte

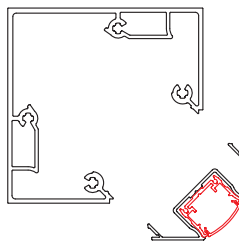


Optional können die mittleren Dachträger mit hochwertigen Farb-LED-Bändern ausgestattet werden. Die Farb-LED-Bänder können für jeden der mittleren Dachträger einzeln gewählt werden. Die Länge richtet sich nach der Dachtiefe. Beleuchtungen sind nicht im seitlichen Dachträger möglich.



### Pfosten

Optional können die Pfosten außen mit hochwertigen Farb-LED-Bändern ausgestattet werden. Sie werden immer in beiden Pfosten außen ausgeführt.

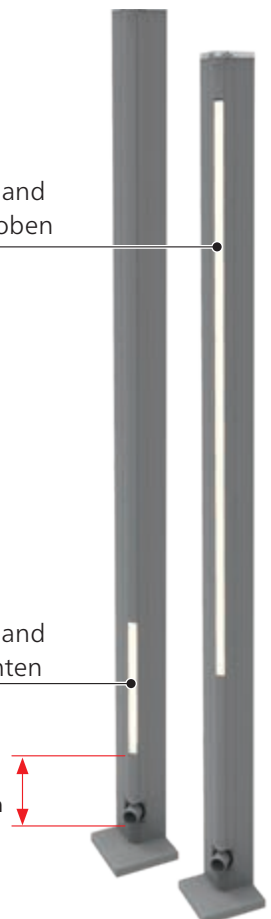


Posten außen

Farb-LED-Band  
1.600 mm oben

Farb-LED-Band  
400 mm unten

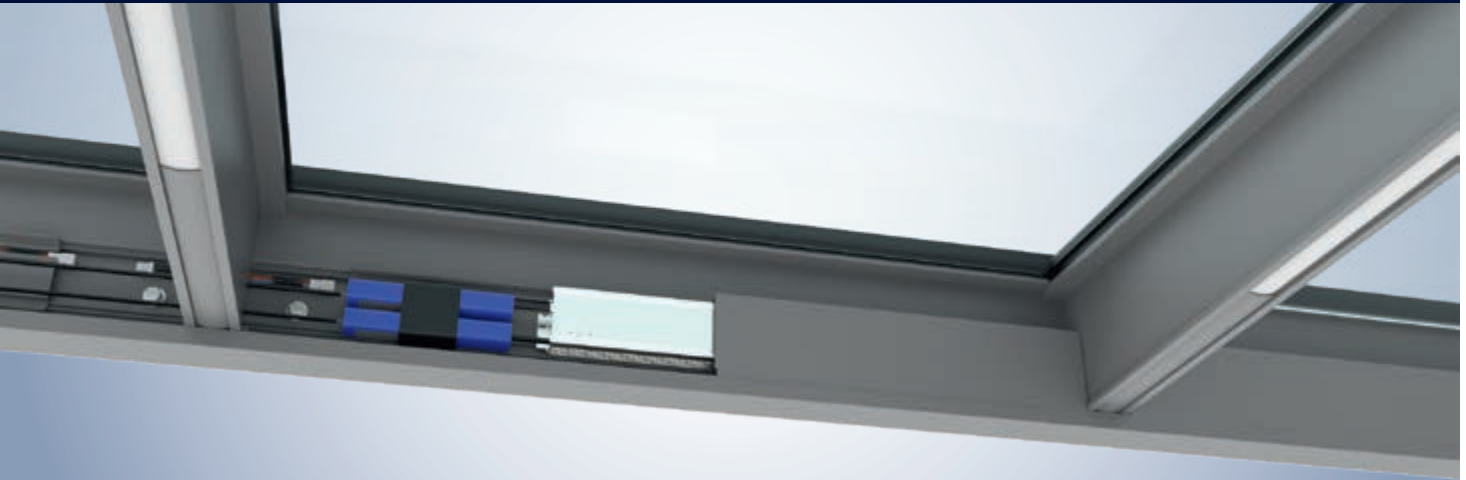
min.  
300 mm



#### Hinweis:

Wenn ein Pfosten Mitte/Wand eingesetzt werden muss (z. B. bei einer seitlichen Wand) oder Pfosten außen eingerückt werden, sind diese ohne Beleuchtung. Die Länge der Farb-LED-Bänder wird immer bei beiden Pfosten gleich ausgeführt. Der Abfluss durch den Pfosten muss stets unterhalb der Beleuchtung aus dem Pfosten geführt werden. Das Farb-LED-Band muss min. 300 mm oberhalb des Abflusses oder der wasserführenden Ebene liegen. Bei der Bestellung muss die Höhe der Entwässerung angegeben werden (PA-Maß).

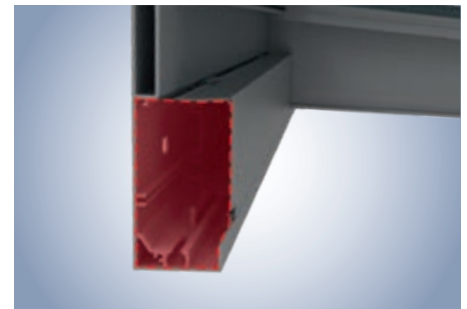
## Steuerung Farb-LED-Bänder



Am Beispiel BiRec RGB Funksteuerung mit Netzteil 48V im Wandanschluss integriert

### Steuerung wahlweise mit BiConnect oder Somfy io

Im Wandanschluss befindet sich die benötigte Elektronik und Steuerung. Die Installation erfolgt per Plug-and-play, es befindet sich im Dach bereits eine steckerfertige Verkabelung.



Wandanschluss mit Blende: viel Raum für Elektronik und Verkabelung. Durch die abnehmbare Blende ist jederzeit ein schneller Zugriff auf die Elektroinstallation möglich.

### Die Steuerung für die Farb-LED-Bänder gibt es in jeweils 2 Ausführungen

	Beleuchtung in	Steuerung	Handsender	Leistung	Schaltung
BiConnect	Dachträger Mitte	BiRec RGB 48V mit Netzteil 48V	BiEasy 15M Go!	max. für 30 Meter Farb-LED-Band RGB	alle Dachträger synchron (bis 30 Meter)
BiConnect	Pfosten 400/1600	BiRec RGB	BiEasy 15M Go!	max. 2 Pfosten mit Beleuchtung RGB	beide Pfosten synchron
Somfy io	Dachträger Mitte	Lighting Receiver Variation io 12V/24V RGBW (dimmbar)	Situo 5 Variation A/M io Pure II	max. für 15 Meter Farb-LED-Band RGBW*	alle Dachträger synchron (bis 15 Meter)
Somfy io	Pfosten 400/1600	Lighting Receiver Variation io 12V/24V RGBW (dimmbar)	Situo 5 Variation A/M io Pure II	max. 2 Pfosten mit Beleuchtung RGBW	beide Pfosten synchron

Alle Dachträger werden zusammen gesteuert (Farbe/Helligkeit).  
Beide Pfosten werden zusammen gesteuert (Farbe/Helligkeit).

\* > 15 Meter, zweite Steuerung erforderlich

#### Hinweis:

Bei gleichzeitiger Bedienung mehrerer Steuerungen über einen Sender-Kanal kann es aus technischen Gründen zu unsynchronen Ausführungen kommen (Einschalten, Farbverstellung, Dimmen).



Handsender  
BiEasy 15M Go!

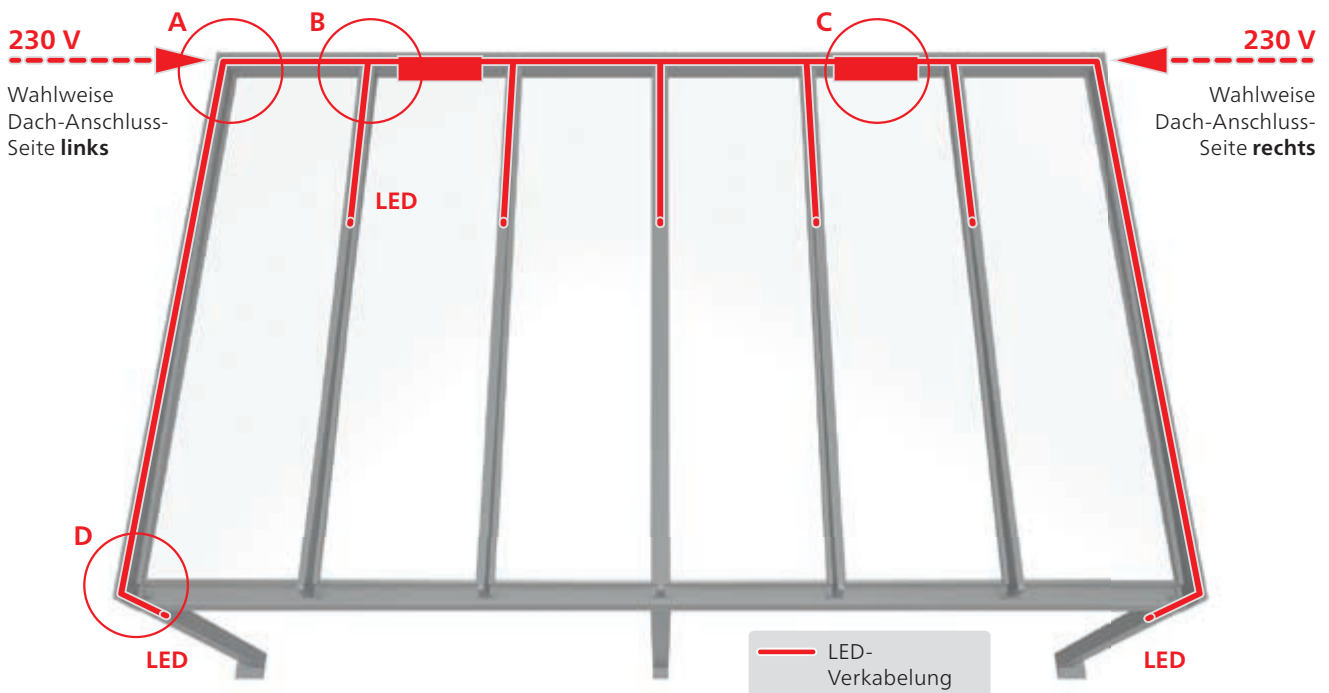
Handsender Situo 5  
Variation A/M io Pure II

## Verkabelungskonzept

### LED-Anschluss

Für die integrierte Farb-LED-Beleuchtung ist die Verkabelung wetter- und sichtgeschützt in den Bauteilen integriert und werkseitig optimal vorbereitet. Das garantiert eine ansprechende Optik und eine sichere Montage. Hier sind die Details der Steuerungen und wichtigsten Steckverbindungen abgebildet.

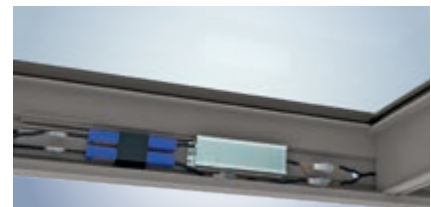
Anschlussoption	Anschlussstellen	Ausführung
LED im Dachträger	Vorkonfekionierter Kabelbaum hinter WAP Blende	Werkseitig Stecker fertig konfektioniert und in den Profilen verlegt
LED im Pfosten	Vorkonfekionierter Kabelbaum hinter WAP Blende, durch die Dachträger Seite bis in den Pfosten	Werkseitig Stecker fertig konfektioniert und in den Profilen verlegt



**A** Verkabelung LED am äußeren Dachträger



**B** Verkabelung LED am mittleren Dachträger



**C** Wandanschluss mit Transformator und steckerfertigen Steuerungen für LED-Farb-Bänder



**D** Verkabelung LED am Dachträger und Pfosten

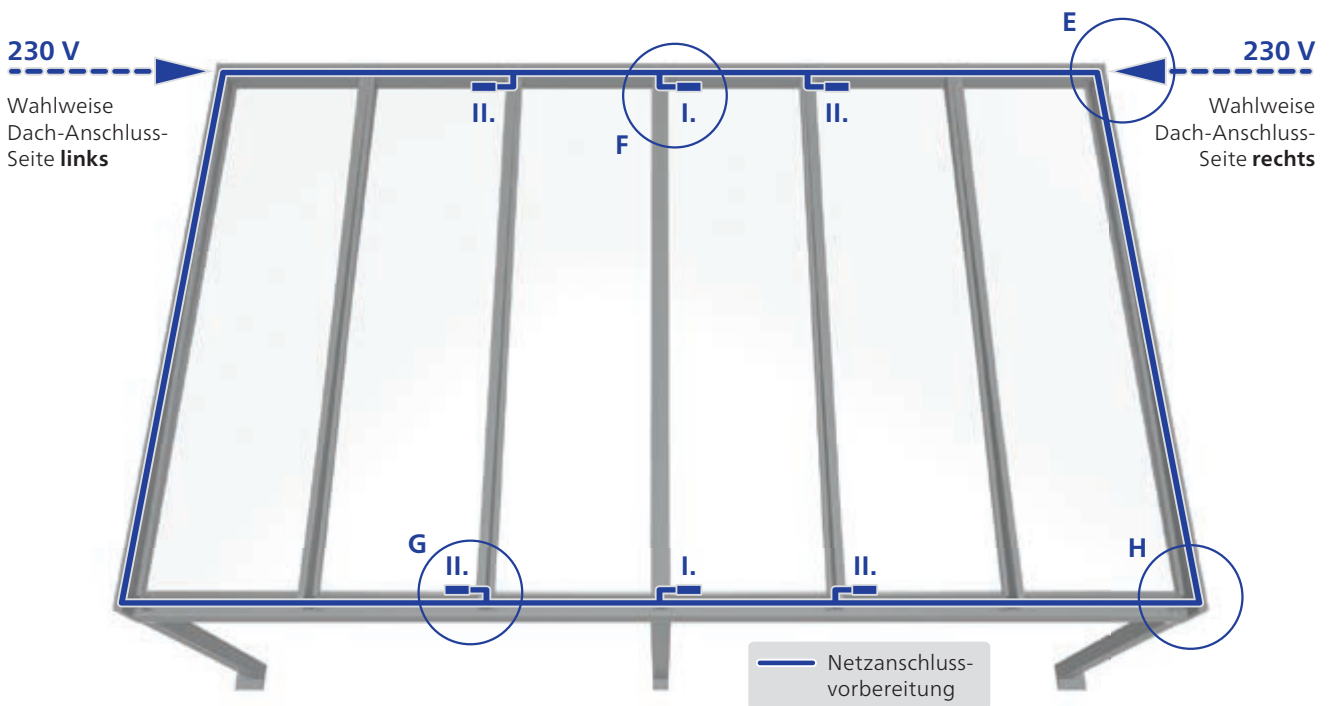


## Verkabelungskonzept

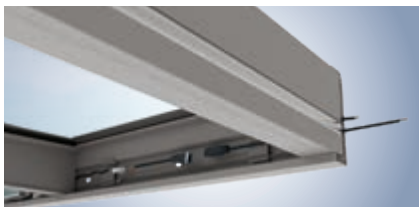
### Netzanschlussvorbereitungen für optionale Stromverbraucher an Dachrinne und Wandanschluss

Die Stromversorgung von optionalen Elektrokomponenten (z. B. einer Tempura Quadra) erfolgt über die E-Box in der Dachrinne oder am Wandanschluss. Das Anschlusskabel wird beim Dachaufbau einfach durch die Dachträgerseite verlegt.

Anschlussoption	Anschlussstellen	Ausführung
I. Netzanschlussvorbereitung 2	Dachrinne mittig, eine Kabelbox Wandanschluss mittig, hinter WAP-Blende	Je Anschluss eine 3 x 1,5 mm <sup>2</sup> Gummileitung mit Hirschmannkupplung, Kabelverlegung bei Dachmontage
II. Netzanschlussvorbereitung 4	Dachrinne gedrittelt Wandanschluss gedrittelt	Je Anschluss eine 3 x 1,5 mm <sup>2</sup> Gummileitung mit Hirschmannkupplung, Kabelverlegung bei Dachmontage



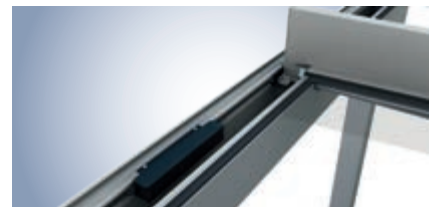
06



**E** Hauptanschluss 230V wahlweise rechts oder links (am Beispiel rechts)



**F** Netzanschlussvorbereitung im Wandanschluss z. B. für Tempura Quadra



**G** Netzanschlussvorbereitung mit E-Box in der Dachrinne z. B. für Tempura Quadra



**H** Dachträger Seite geöffnet für einfaches Kabelverlegen bis in die Dachrinne

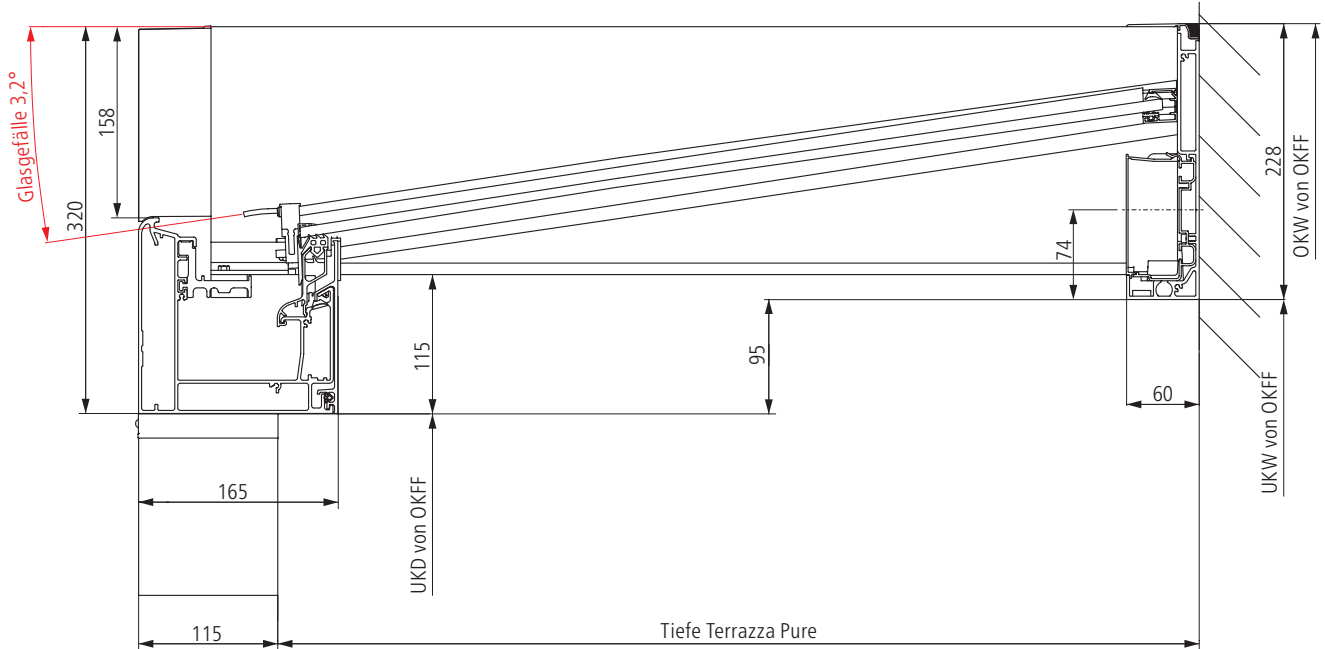




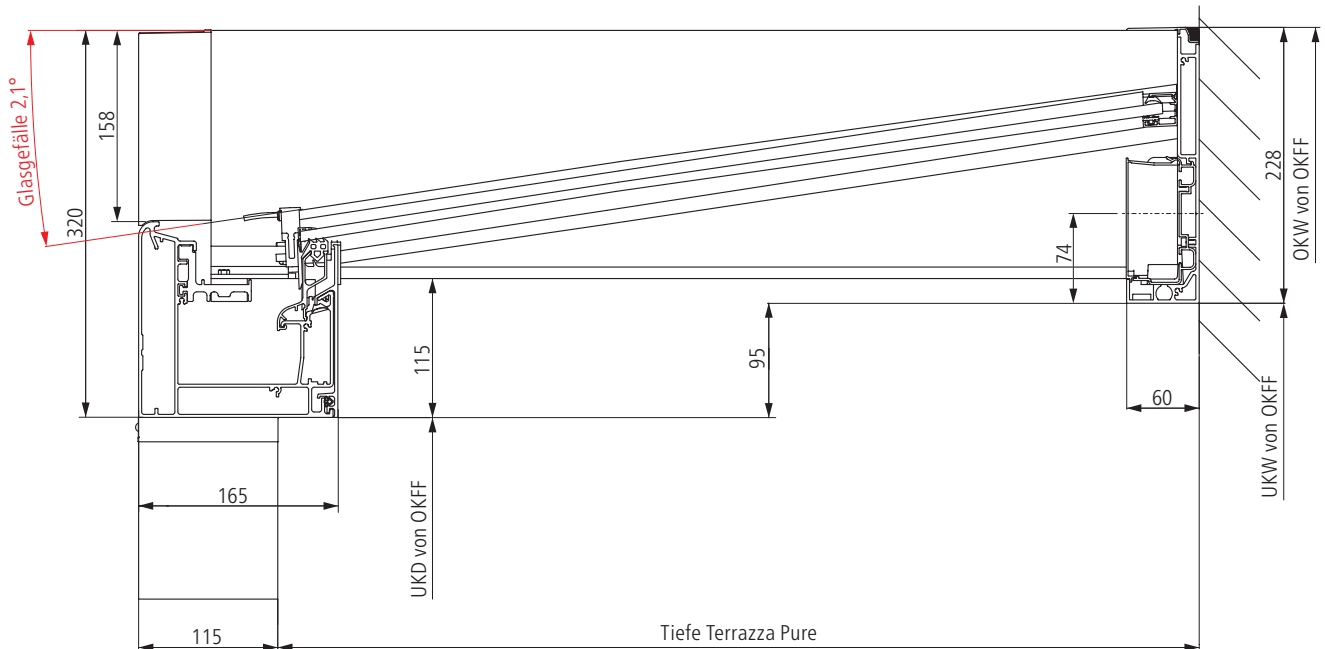
# Terrazza Pure Planung

## Schnitte und Maße

Terrazza Pure (Dachtiefe 1.600 mm bis 2.599 mm)

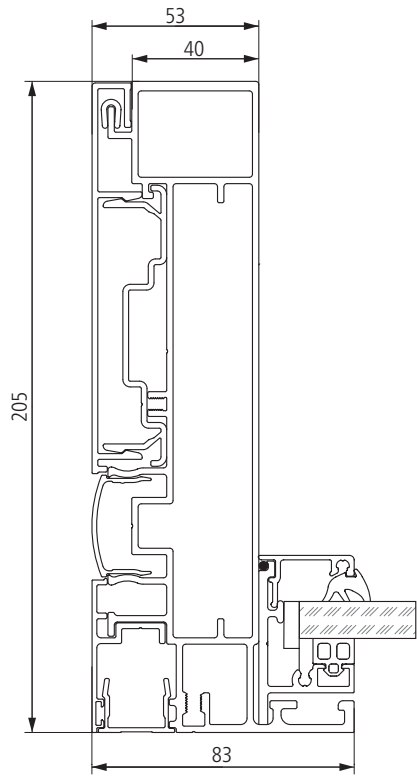


Terrazza Pure (max. Dachtiefe 2.600 mm bis 4.000 mm)

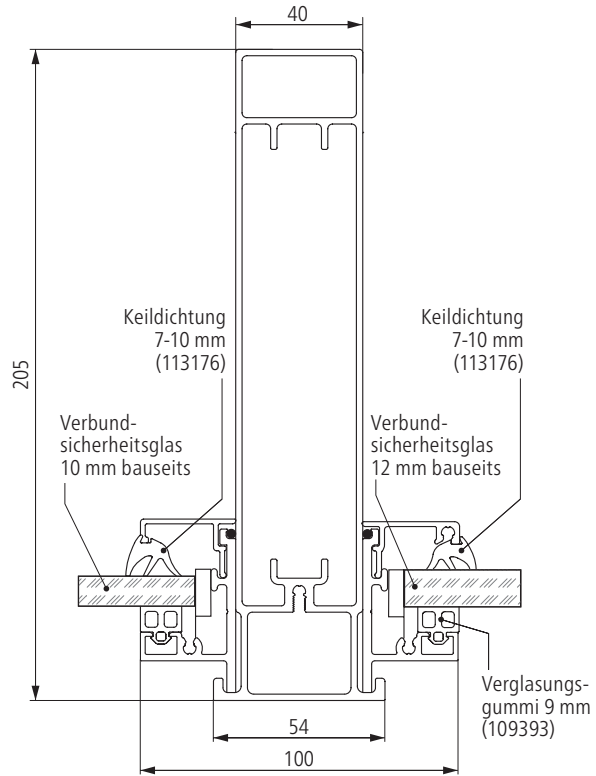


**Schnitte und Maße**

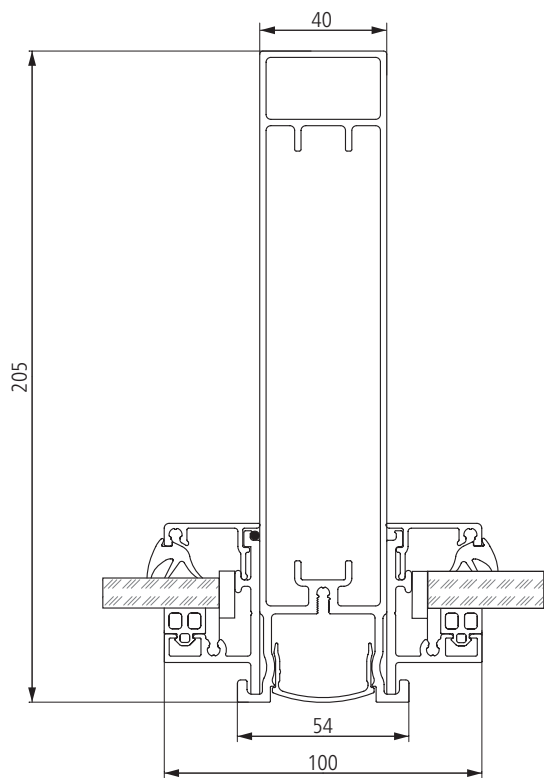
**Profile Dachträger**



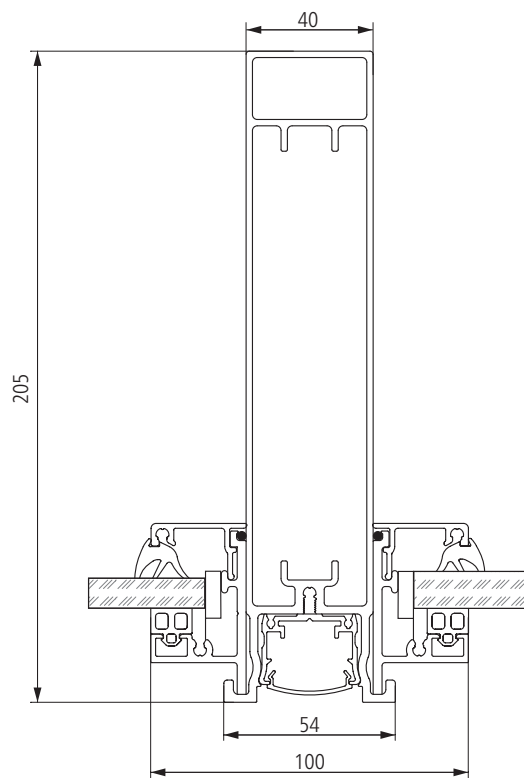
Dachträger Seite (links/rechts)



Dachträger Mitte Standard



Dachträger Mitte mit Dekorleiste

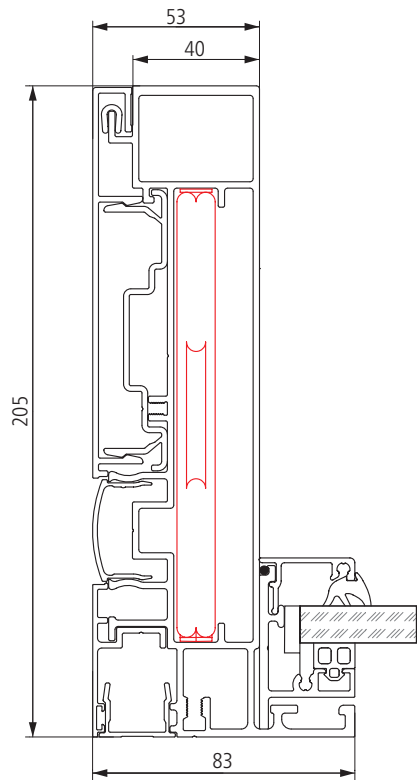


Dachträger Mitte mit Farb-LED-Band

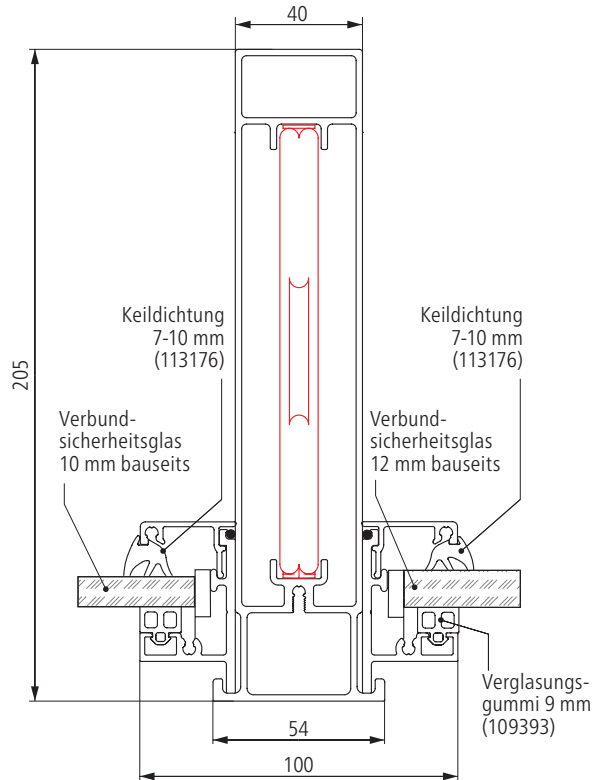


Schnitte und Maße

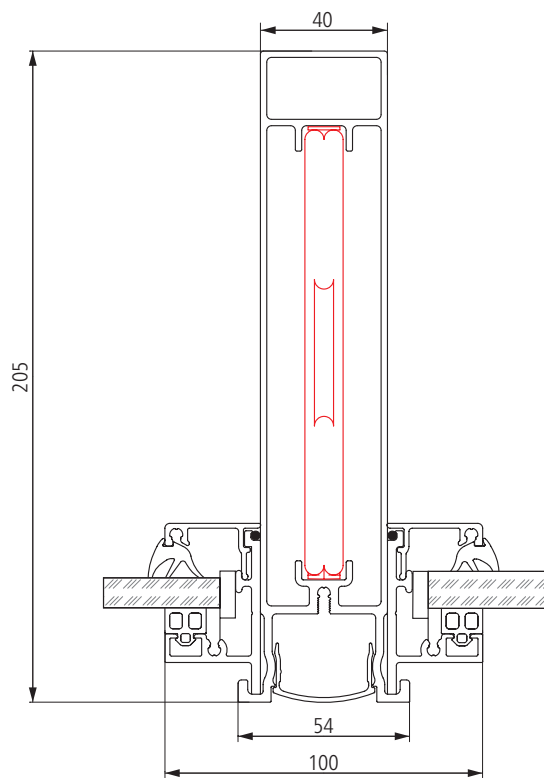
Profile Dachträger mit optionaler Stahlverstärkung 140 mm



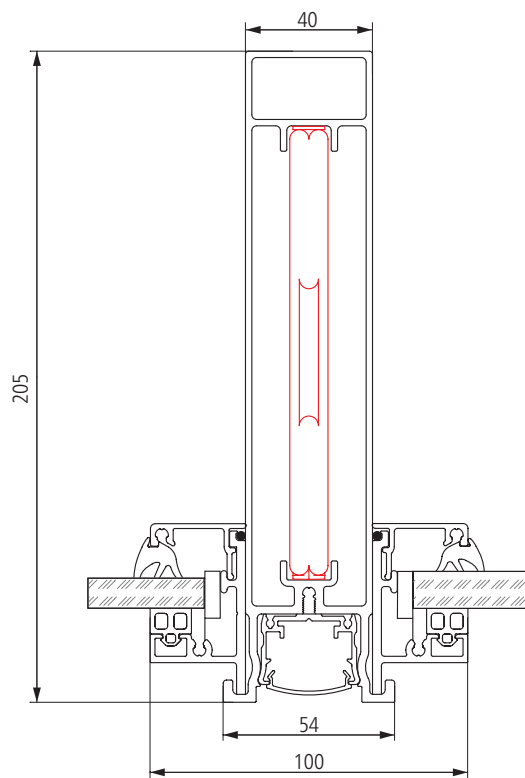
Dachträger Seite (links/rechts)



Dachträger Mitte Standard



Dachträger Mitte mit Dekorleiste



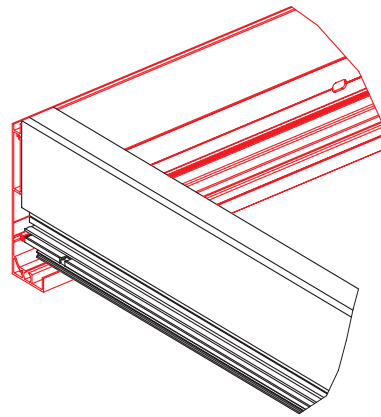
Dachträger Mitte mit Farb-LED-Band

# Terrazza Pure Planung

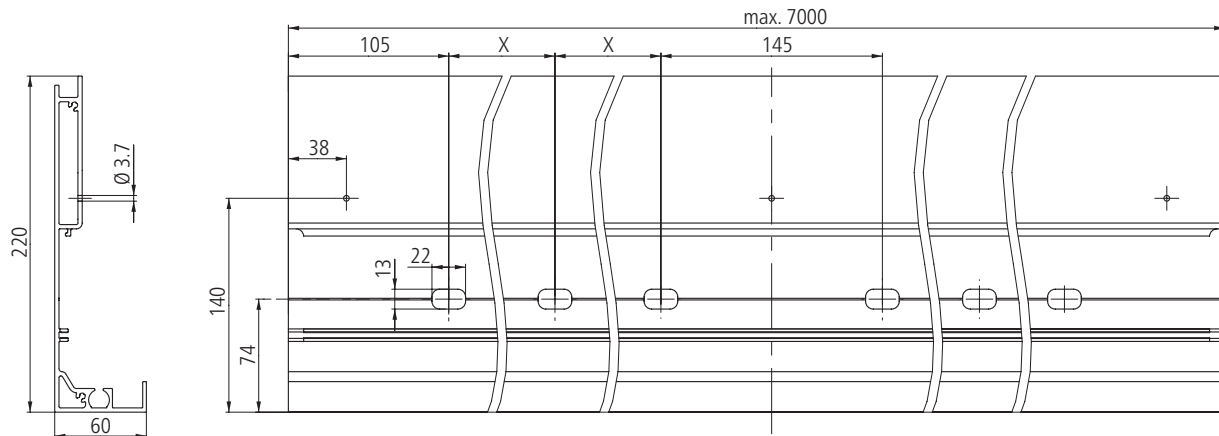
## Schnitte und Maße



Die Terrazza Pure wird mit dem Wandanschlussprofil an einer Wand montiert. Das Wandanschlussprofil dient einerseits der komfortablen, ansprechenden und stabilen Montage der Terrazza Pure. Andererseits ist das Wandanschlussprofil der Einbauort für Funkempfänger, Netzteil (Option LED) und weitere elektrische Komponenten, die darin sichtbar geschützt und für den Servicefall dennoch einfach zugänglich untergebracht sind.

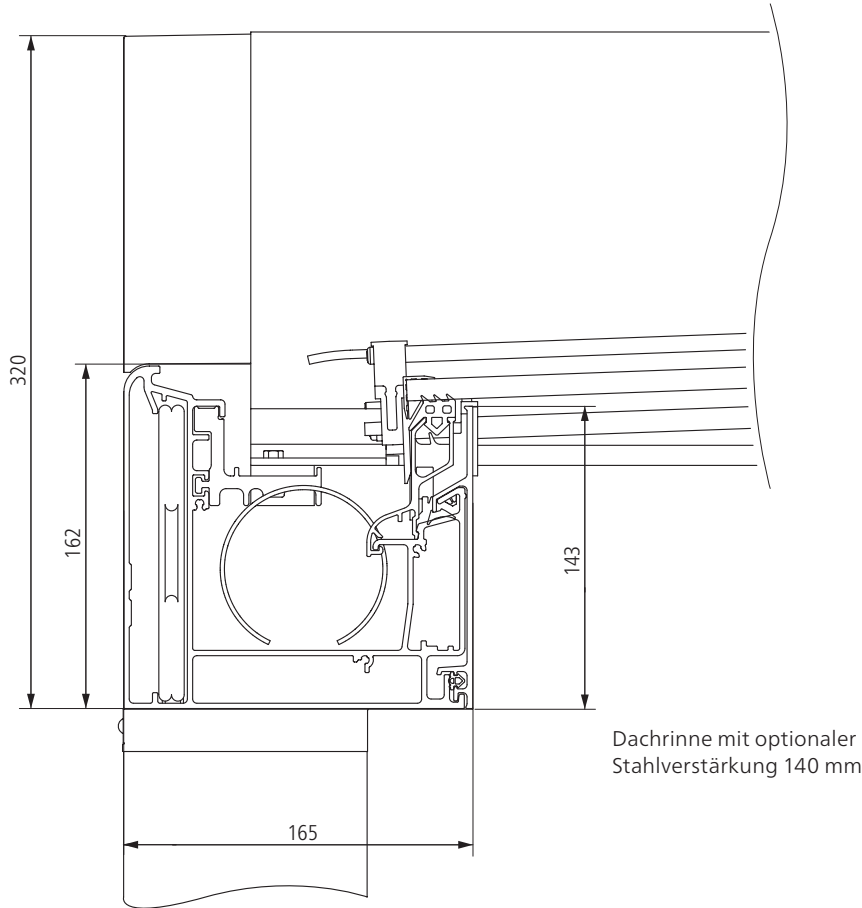


Befestigung der Terrazza Pure an der Wand mit dem Wandanschlussprofil



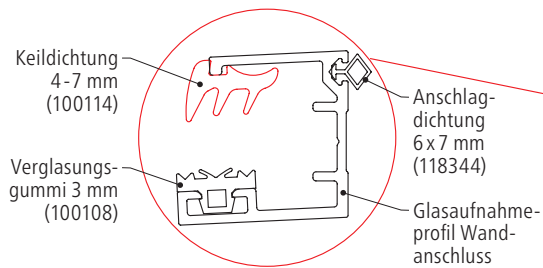
Schnitte und Maße

Profile Dachrinne und Wandanschluss

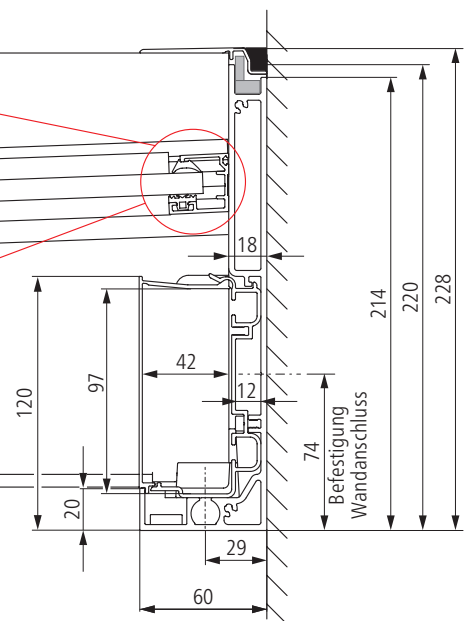
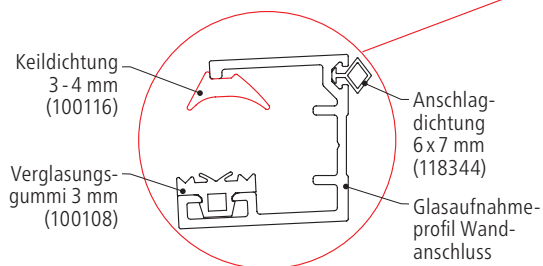


Keildichtungen bei Glasaufnahme Wandanschluss 10 mm Verbundsicherheitsglas

Wandanschluss

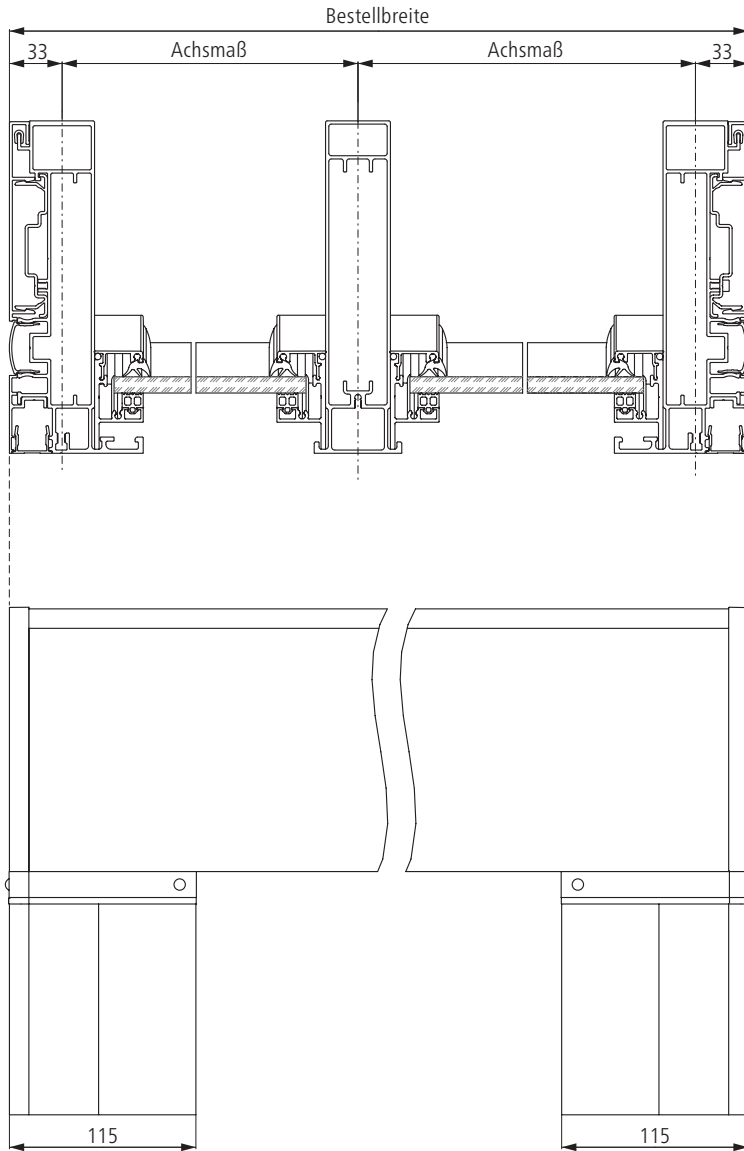


Keildichtungen bei Glasaufnahme Wandanschluss 12 mm Verbundsicherheitsglas

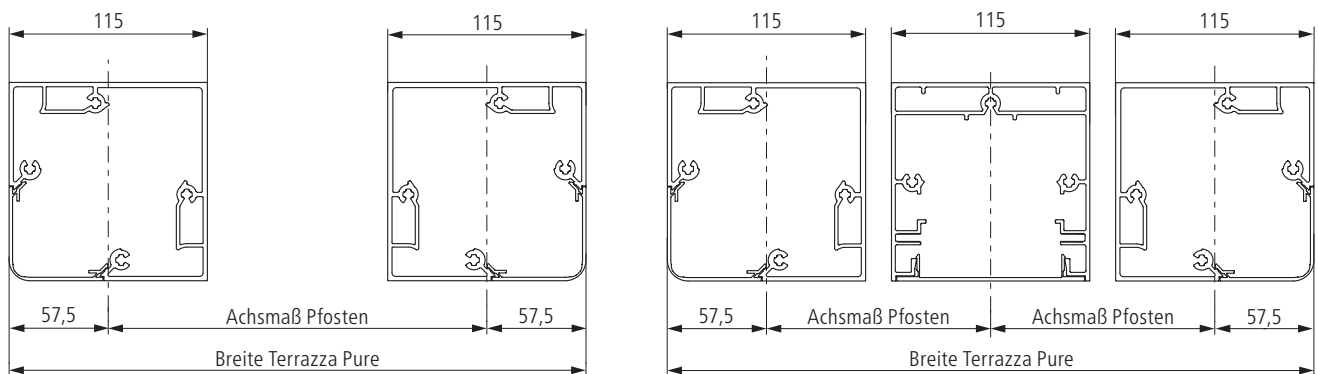


## Schnitte und Maße

### Freistehend (Standard)

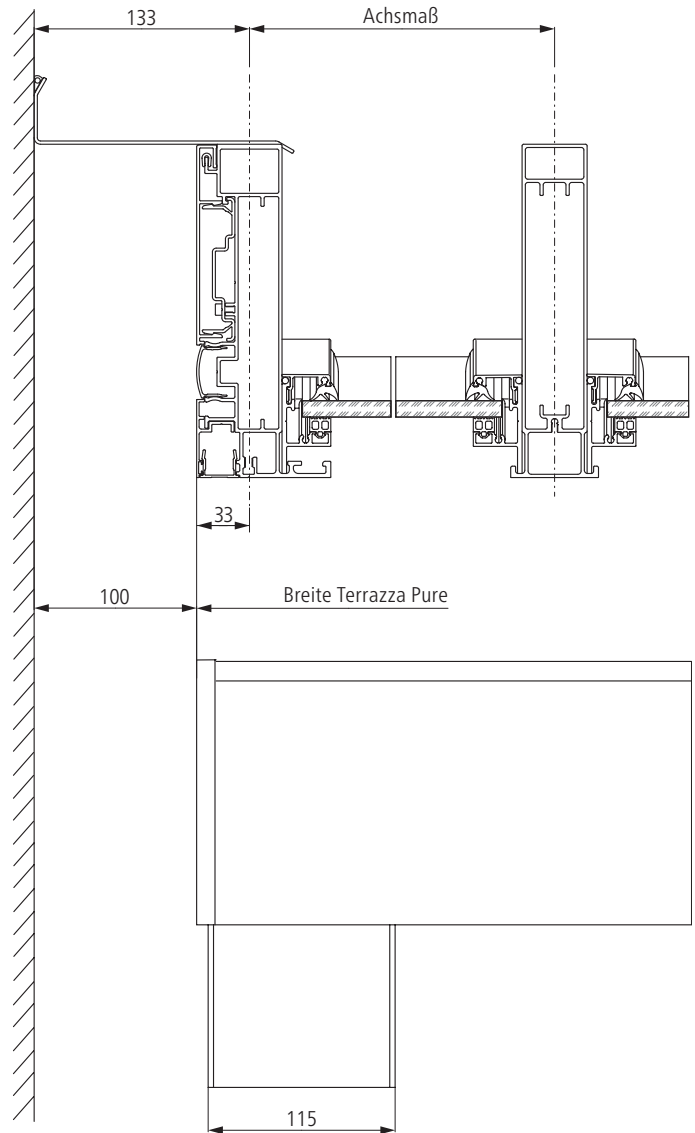
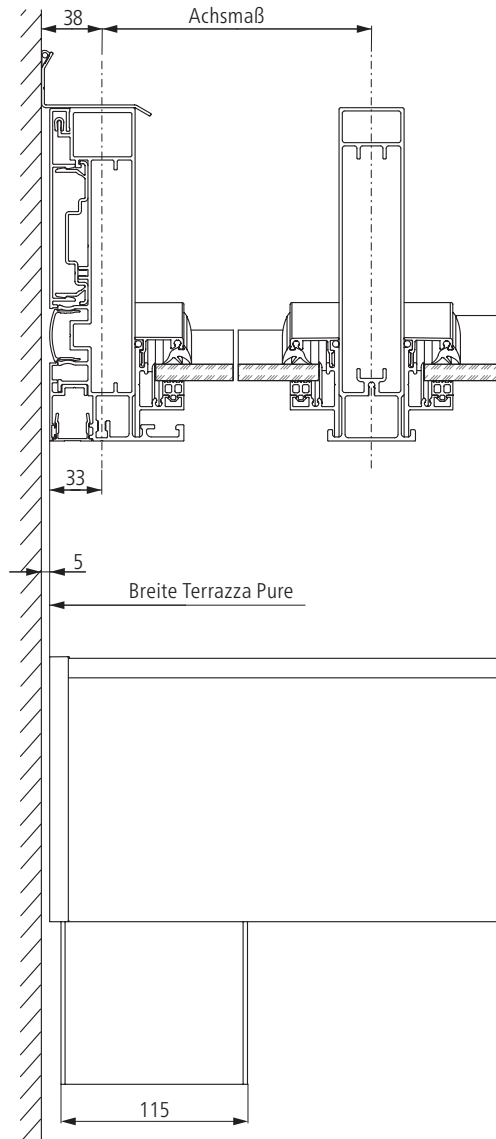


Rinne und Pfostenposition freistehend

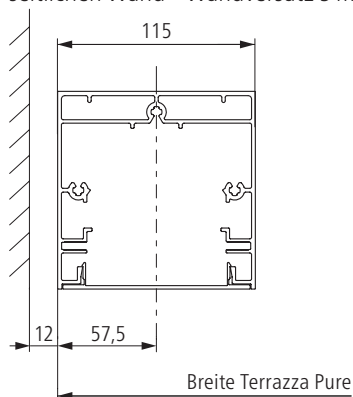


## Schnitte und Maße

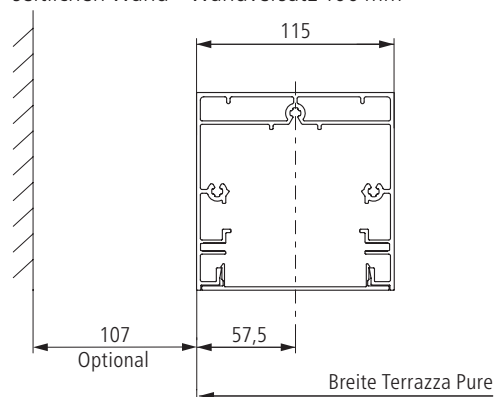
### Wandanschluss durchgehend seitlich 5 mm oder 100 mm (Option)



Rinne und Pfostenposition an einer seitlichen Wand – Wandversatz 5 mm



Rinne und Pfostenposition an einer seitlichen Wand – Wandversatz 100 mm

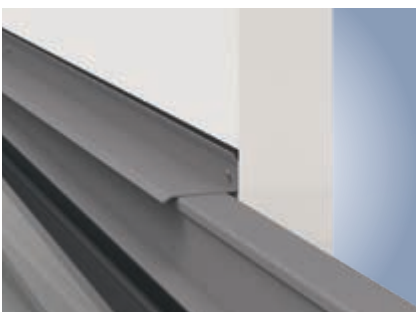


Bei Ausführung „mit teilweise seitlicher Wand“ können sich Optik und Technik des seitlichen Dachträgers verändern. Verfügbarkeit bitte anfragen.



### Teilweise seitlicher Wandanschluss

Für eine ideale Montage gibt es für das Terrazza Pure mit teilweise seitlichem Wandanschluss eine neue Dachträger-Abdeckblende. Diese ermöglicht eine leichtere Montage für einen noch regendichteren seitlichen Wandanschluss. Serienmäßig ist unter der Abdeckblende eine Rahmenverbreiterung 115 x 50 mm erforderlich. Dadurch erhält die Seitenansicht eine geradlinige und kompakte Optik. Technischer Vorteil: Montage oder Nachrüstung von Unterbauelementen oder VertiTex II sind jederzeit möglich.



#### Sauberer Abschluss

Mit Wandanschlussleiste ein idealer Übergang zur Hauswand

#### Rahmenverbreiterung 115x50

Für mehr Stabilität und einfache Nachrüstung von UBE oder VertiTex II



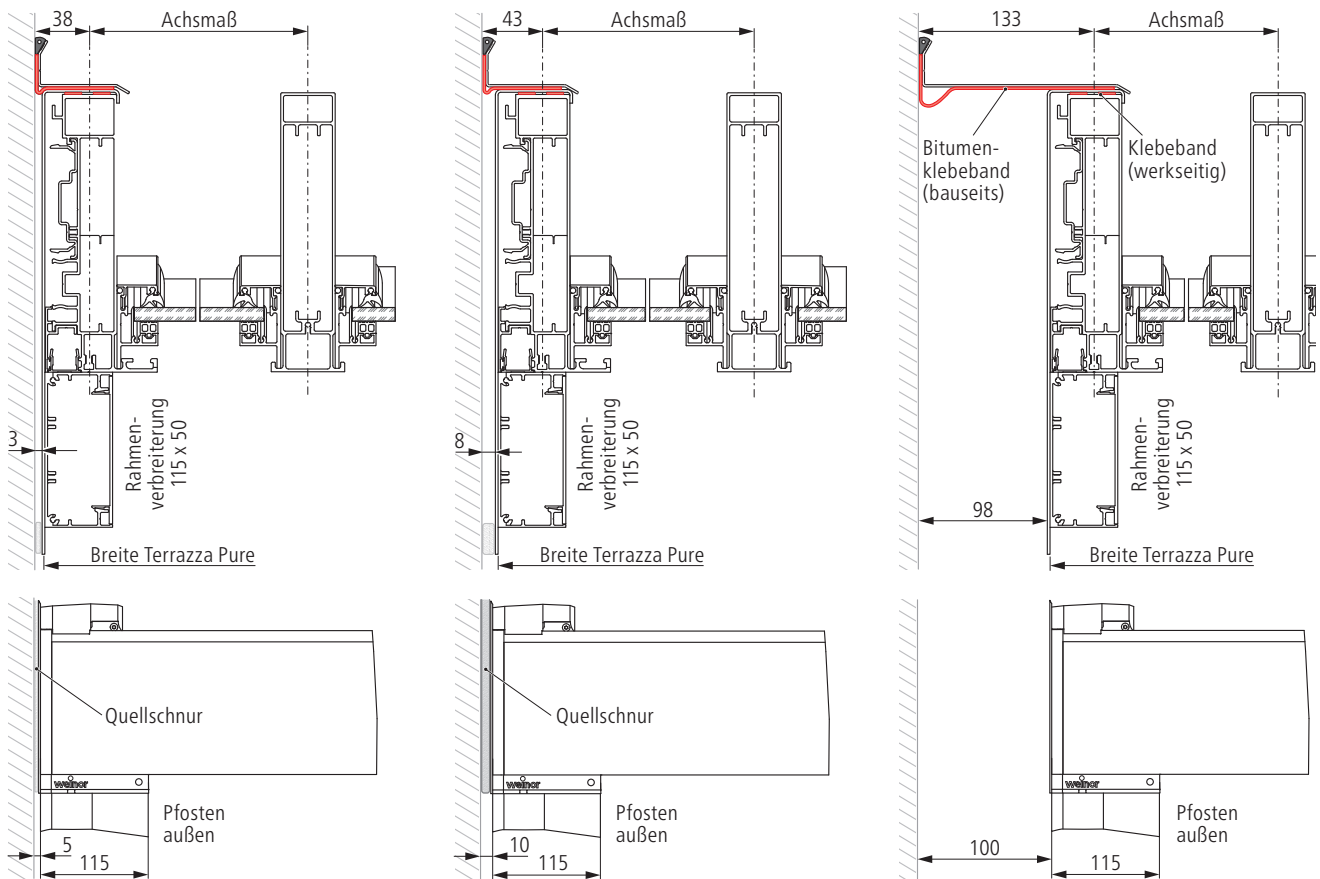
#### Hinweise:

Bitte beachten Sie die abweichende Optik zum Standard-Dachträger. Auch die Dekorleiste entfällt an der Seite mit teilweise Wandanschluss. Weisen Sie Ihre Kunden ggf. darauf hin, sollte diese Optik eine wichtige Rolle für sie spielen.

## Teilweise seitlicher Wandanschluss

### Schnitte und Maße

#### Wandanschluss teilweise seitlich 5 mm, 10 mm und 100 mm

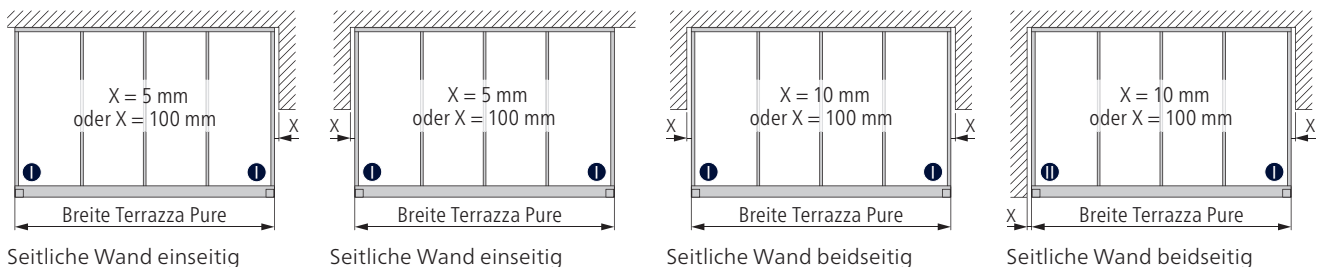


Rinne und Pfosten an einer teilweise seitlichen Wand – Wandversatz 5 mm

Rinne und Pfosten an einer teilweise seitlichen Wand – Wandversatz 10 mm

Rinne und Pfosten an einer teilweise seitlichen Wand – Wandversatz 100 mm

### Beispiele seitlicher Wandabstand



- ① seitlich keine oder teilweise Wand mit Pfosten außen
- ② seitlich durchgehende Wand mit Pfosten Mitte/Wand

#### Hinweise: Abstand und Abdichtung zur seitlichen Wand

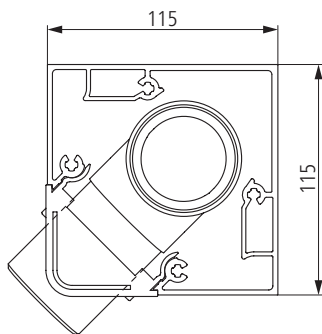
- Aufgrund der thermischen Ausdehnung sind bei einer Nischenmontage mit 2 begrenzenden Wänden seitlich 10 mm Abstand einzuhalten.
- Bei einseitiger seitlicher Wand sind min. 5 mm Abstand erforderlich.
- Die Abdichtung zur seitlichen Wand muss eine Bewegung des sich evtl. durchbiegenden Dachträgers aufnehmen können (z. B. Dichtband). Alternativ ist eine Abstützung erforderlich.

## Abfluss und Pfosten

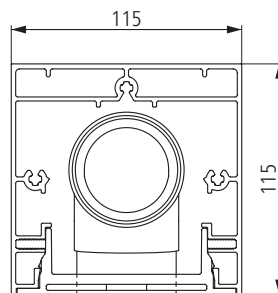
### Unsichtbar integriertes Fallrohr

Durch die integrierte Wasserableitung wird Regenwasser unauffällig und gezielt abgeleitet. Dabei ist das Fallrohr unsichtbar in einen der Pfosten integriert. Beim Einsatz einer Pfostenplatte kann der Ablauf auch durch diese hindurchgeführt werden.

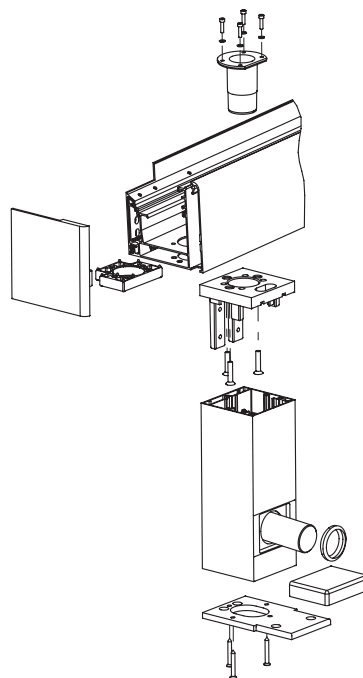
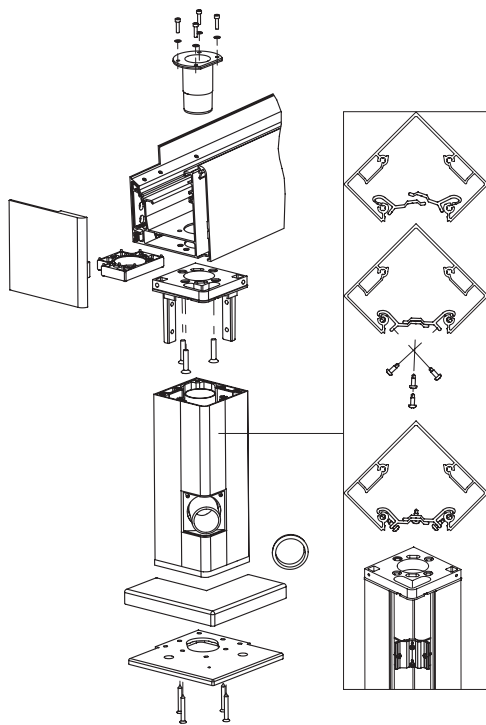
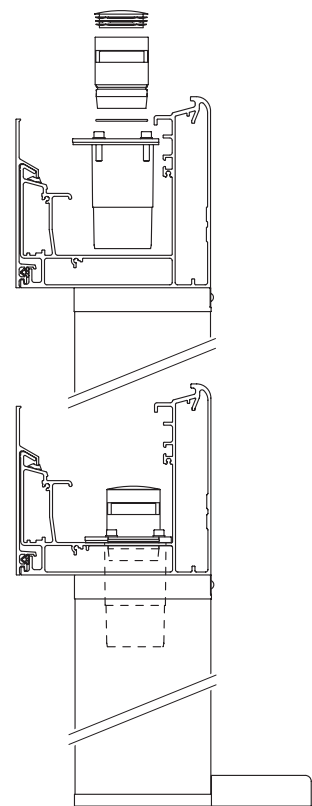
**Pfosten 115 außen**



**Pfosten 115 Mitte/Wand**



**Überlauf**



Wasseraustritt  
Pfostenecke

Wasseraustritt variabel  
in der Höhe

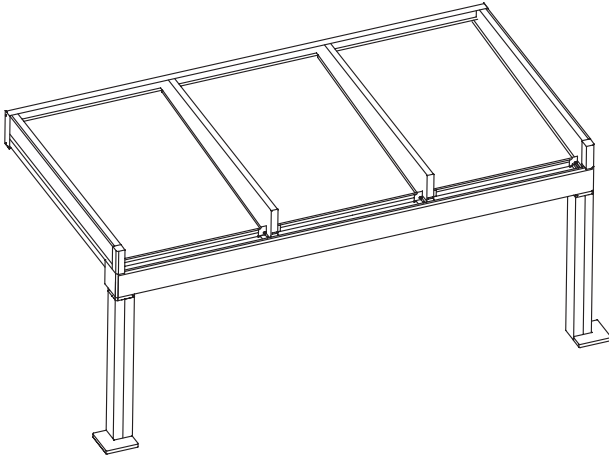
Wasseraustritt  
vorne

Wasseraustritt  
unten

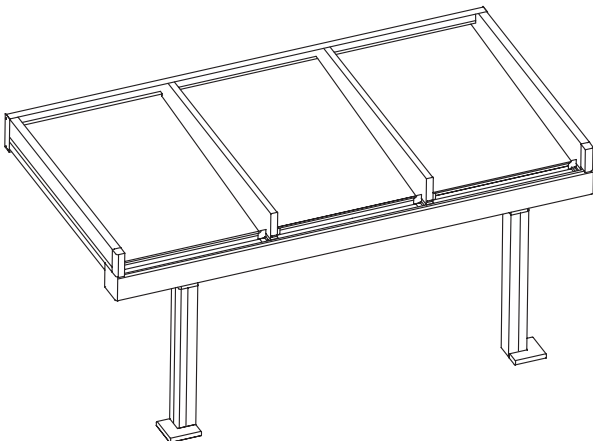


## Variable Positionen der Pfosten

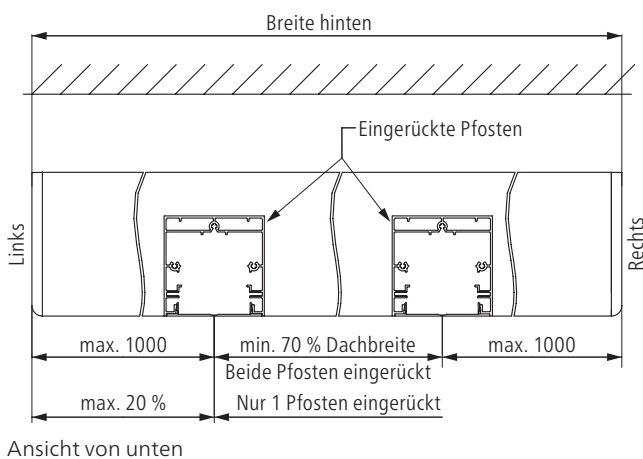
### Terrazza Pure mit Pfosten außen



### Terrazza Pure mit eingerückten Pfosten



### Maximales Einrückmaß der Pfosten

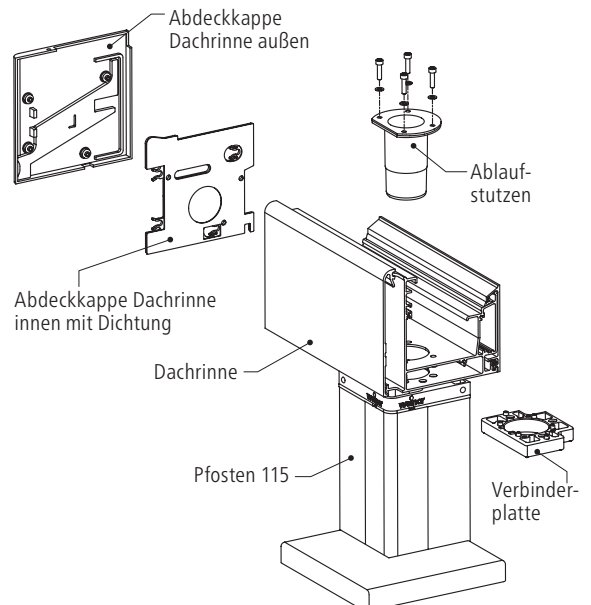


Durch Stahleinsätze in der Dachrinne kann der Maximalabstand der Pfosten erhöht werden. **Achtung:** Hierbei kann das Gewicht der Regenrinne steigen. Bei höheren Schneelasten sind die maximalen Pfostenabstände entsprechend geringer.

Durch Einrücken der äußeren Pfosten kann für bestimmte Dachgrößen der mittlere Pfosten entfallen. Mit zusätzlichen Stahlverstärkungen in der Dachrinne oder dem Querträger lassen sich zudem Pfostenanzahl und -abstände verändern.

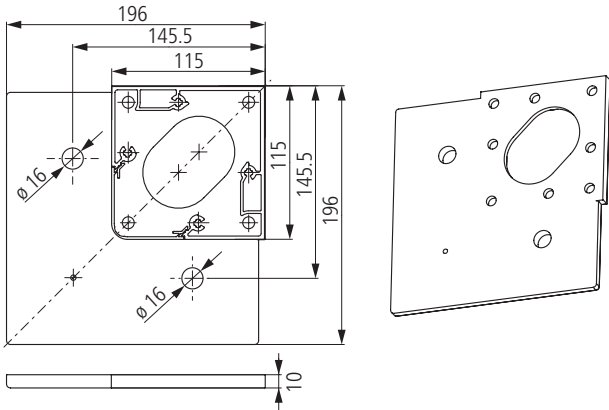
Auf bauliche Situationen, die ein variables Positionieren der Pfosten erfordern, kann ebenfalls flexibel reagiert werden.

### Pfosten an Dachrinne

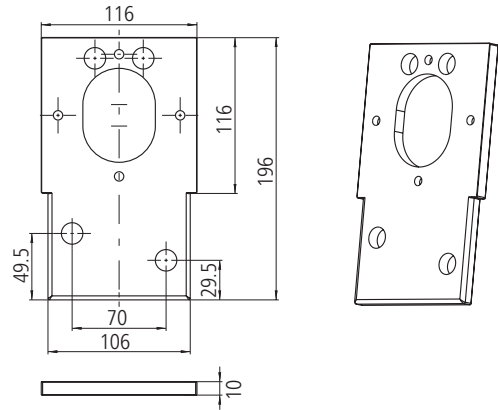


**Pfostenbefestigung**

**Pfostenplatten zur Befestigung am Fundament**

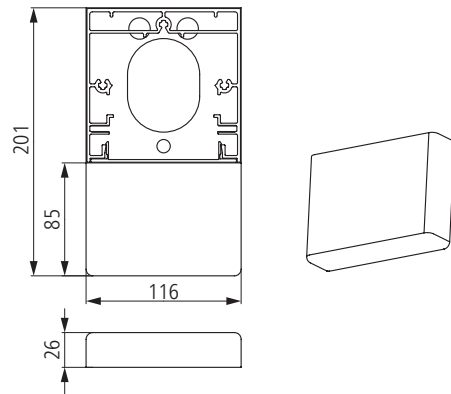
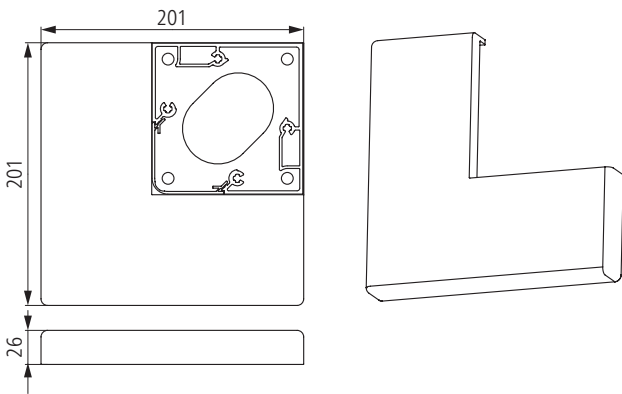


Pfostenplatte Pfosten 115 außen

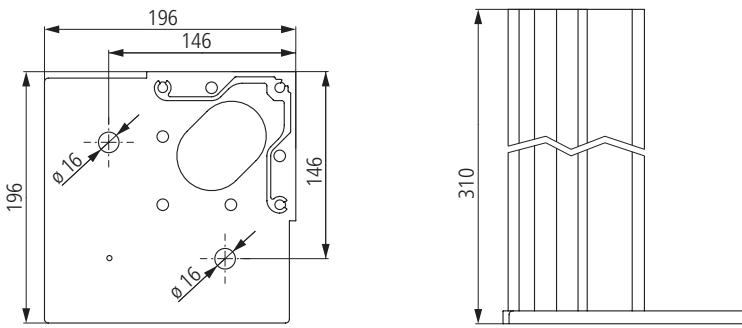


Pfostenplatte Pfosten 115 Mitte/Wand

**Abdeckkappen der Pfostenplatte sowie zur Abdeckung der Befestigungsschrauben**



**Alufuß**



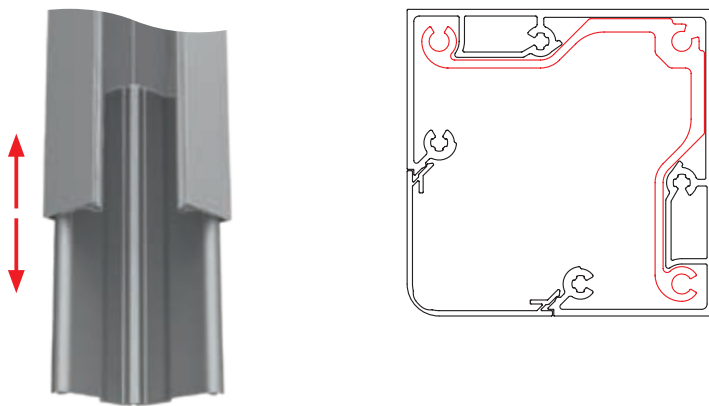
Alufuß Pfosten 115 außen  
(ab 3.000 mm erforderlich)



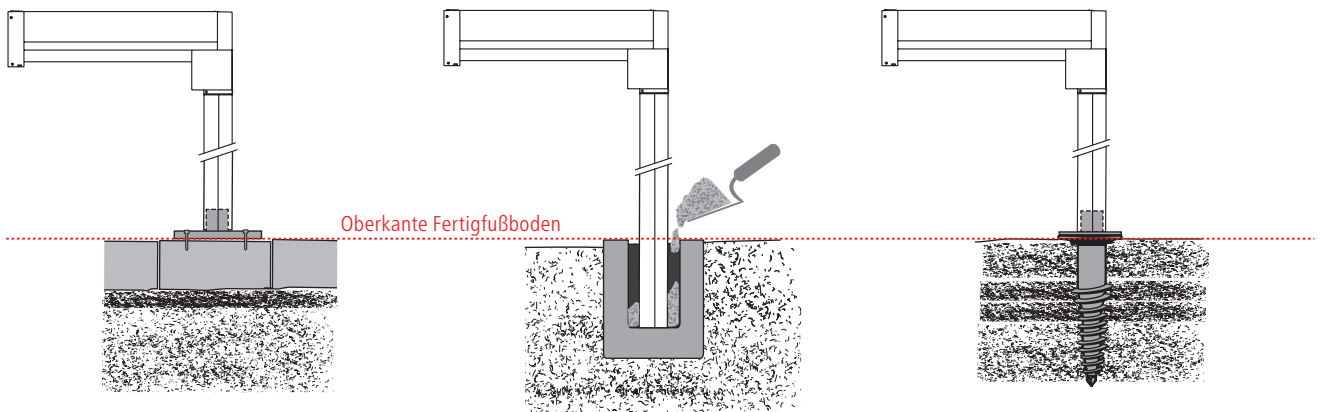
## Pfostenbefestigung

### Alu-Einschubprofil

Das optionale Einschubprofil für den Pfosten außen erhöht die Stabilität bei Pfostenlängen über 2.600 mm.



### Pfostenmontage

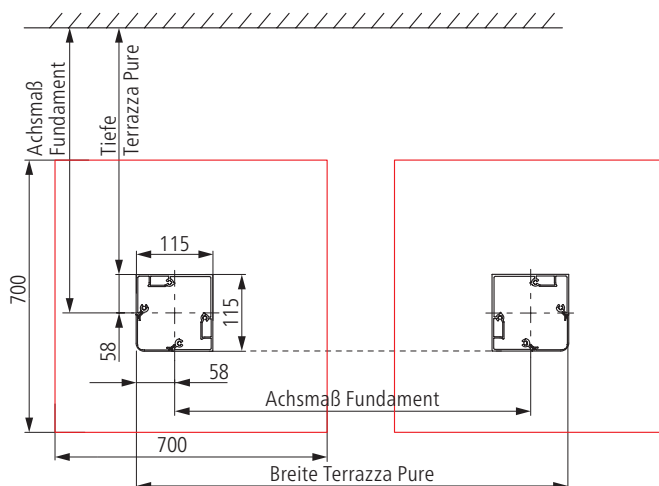


Pfostenbefestigung auf Beton-Bodenplatten oder Fundament

Köcherfundament

Schraubfundament

### Fundamentplan



#### Hinweis:

Die angegebenen Fundamentgrößen sind Richtwerte und können je nach örtlichen Bodenbeschaffenheiten abweichen.

**Rahmenverbreiterung unter Dachträger**



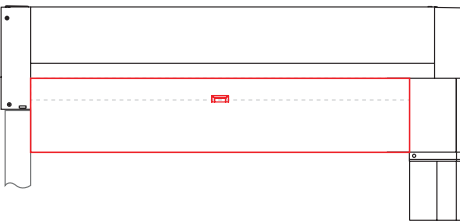
**Rahmenverbreiterung unter Dachträger, seitlich**

Für die seitliche Montage von Unterbauelementen oder einer VertiTex II wird eine Rahmenverbreiterung unter den seitlichen Dachträger eingesetzt, sodass die Unterbauelemente optimal platziert werden können. Rahmenverbreiterung unter dem Dachträger bildet in Kombination mit Unterbauelementen oder VertiTex II eine harmonische Einheit.

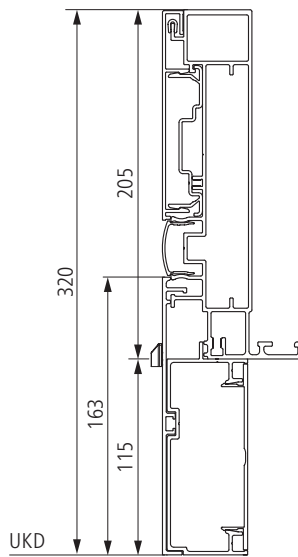
**Hier gibt es zwei Varianten:**

1. bei gleichzeitiger Bestellung zum Terrazza Pure
2. als Nachrüstvariante oder bei seitlichem Wandanschluss

**Bis Wandanschlussprofil**



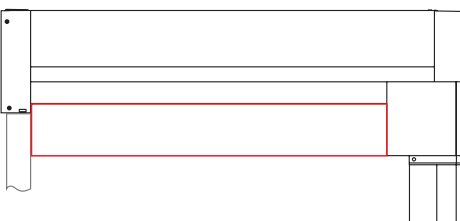
**Bis Hauswand**



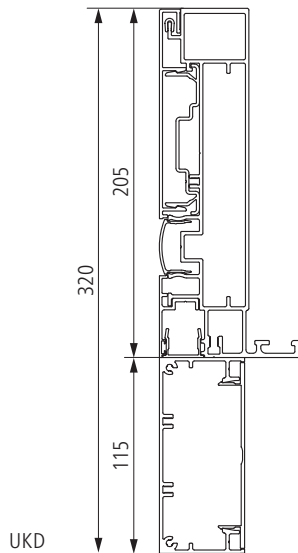
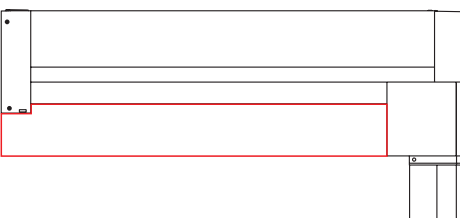
Rahmenverbreiterung 163 x 50 mm unter Dachträger bei Bestellung mit Terrazza Pure



**Bis Wandanschlussprofil**



**Bis Hauswand**



Rahmenverbreiterung 115 x 50 mm unter Dachträger bei Bestellung mit Terrazza Pure



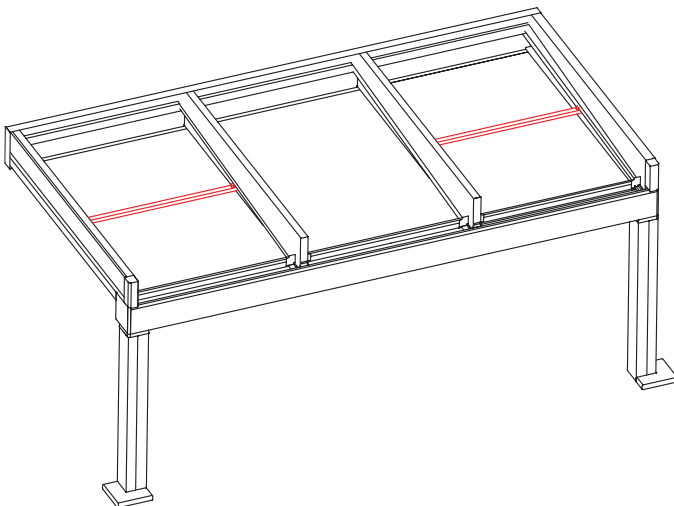
## Zugstab

### Zugstab im Dach

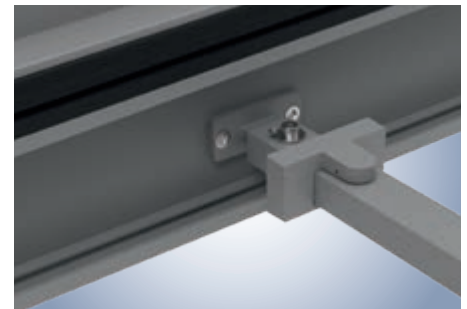
Für ausreichende Stabilität auch bei hoher Windbelastung wird ein Zugstab in den äußeren Dachfeldern notwendig. Auf Wunsch, z. B. aus optischen Gründen, kann für alle Dachfelder zusätzlich ein Zugstab ausgeführt werden. Optional kann der Zugstab auch oberhalb der Verglasung montiert werden.

### Einsatz Zugstab

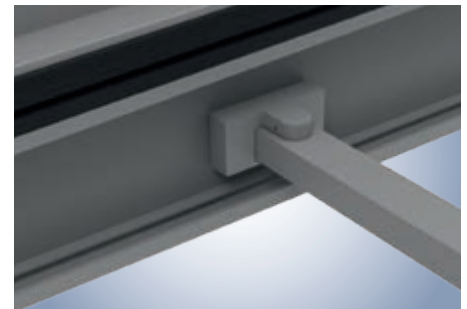
Varianten Terrazza Pure	Dachtiefe	Zugstab
Offen	bis 4.000 mm	nicht erforderlich
Aufdopplung unter Dachträger Seite	ab 3.501 mm	erforderlich
UBE seitlich	ab 3.001 mm	erforderlich



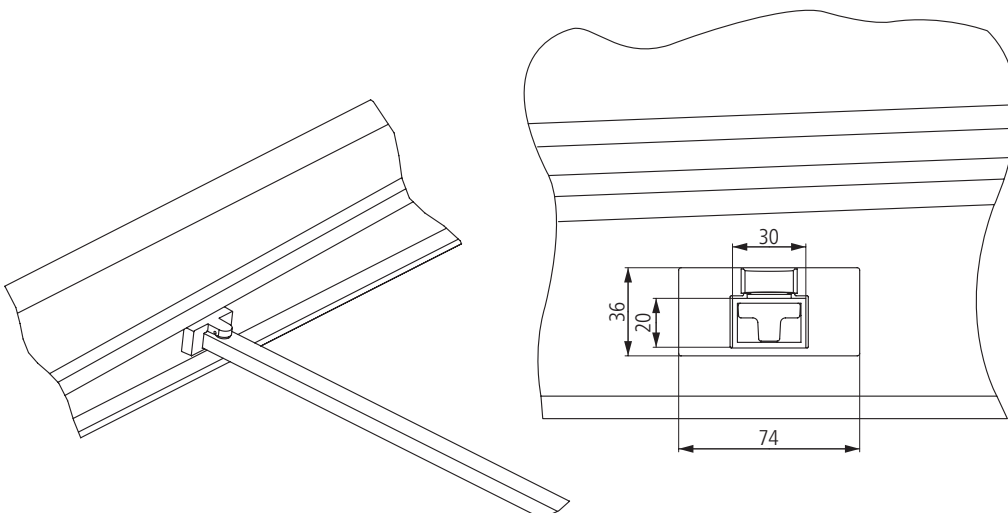
Dachträger mit fertig montiertem Zugstab



Zugstab wird bei der Dachmontage angeschraubt

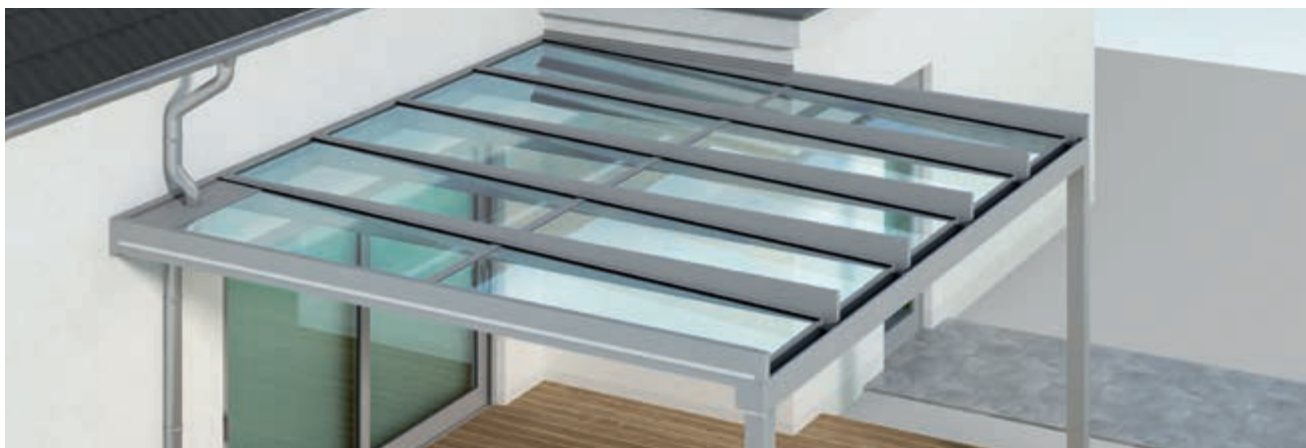


Verschraubung durch Abdeckung unsichtbar



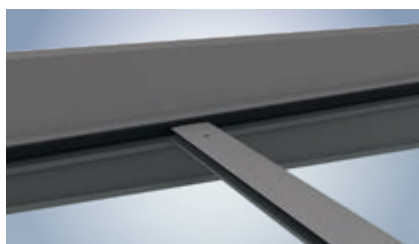
## Quersprossen in der Dachfläche

Mit der optionalen Quersprosse lassen sich die Glaselemente des kubischen Glas-Terrassendachs Terrazza Pure unterteilen. Dies ist erforderlich, wenn die Glaselemente auf Grund ihrer Größe geteilt oder Bauteile der Hausfassade wie etwa Regenrohre durch die Dachfläche geführt werden müssen. Hierzu bieten wir ab sofort eine neue 300 mm breite Alu-Füllung in den Stärken 10 mm und 12 mm an.



### Fallrohrdurchführung

Mit Quersprosse und Alu-Füllung können Fallrohre oder geeignete Leitungen durch die Dachfläche geführt werden.



### Flexible Position

Die Quersprossen können bei der Bestellung je Dachfeld nach Anforderung positioniert werden.



### Glasneigung

**Bitte beachten Sie:** Aufgrund der geringen Glasneigung kann sich auf dem Glas oberhalb der Quersprosse ein sichtbarer Schmutzrand absetzen, der zu einem erhöhten Reinigungsaufwand führt.

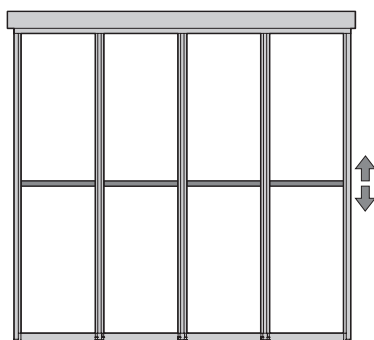
### Variationsmöglichkeiten (Beispiele)

Quersprossen können symmetrisch verteilt oder auch an beliebiger Position montiert werden.

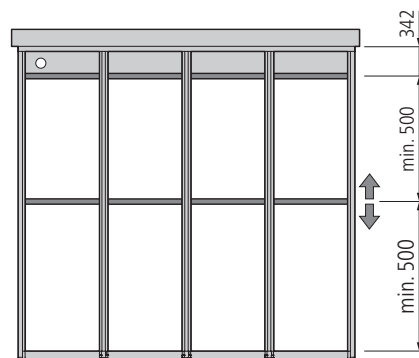
**Bedingung:** Bei Verwendung der 300 mm breiten Alu-Füllung beträgt der Quersprossenabstand zur Hauswand 342 mm. Weitere Mindestabstände s. unten in der Skizze.



Quersprosse am Wandanschluss je Dachfeld möglich, z. B. für Alu-Füllung



Quersprossen je Dachfeld mittig oder nach Maßvorgabe möglich



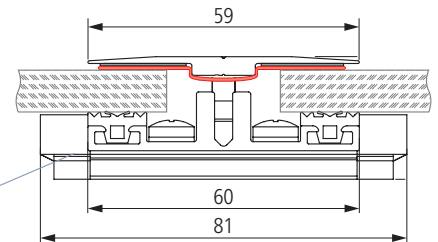
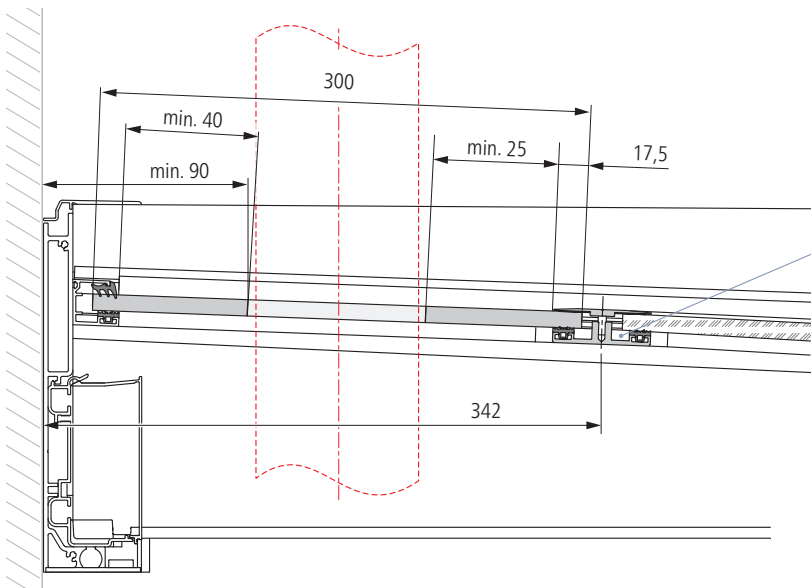
Quersprossen je Dachfeld oder durchgehend möglich, max. 2 Teilungen je Dachfeld



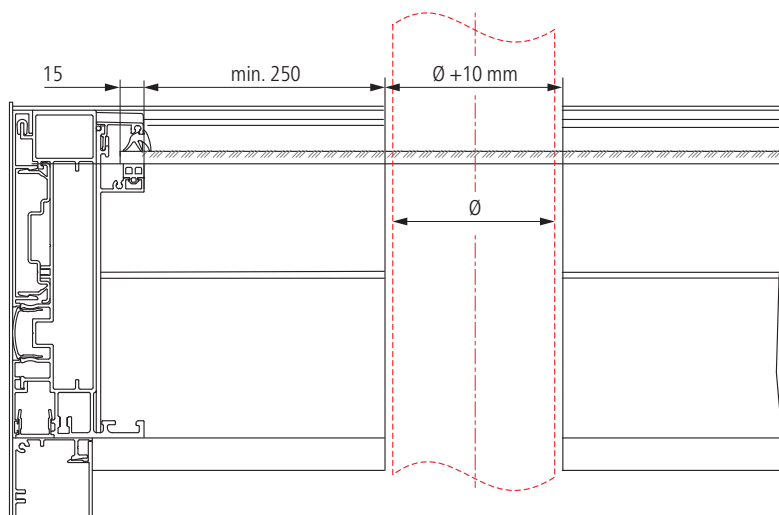
## Quersprossen in der Dachfläche

### Fallrohr-Durchführung (Schnitte und Maße)

Dank der Quersprosse im Dach können ein Dachrinnen-Fallrohr oder weitere erforderliche Leitungen problemlos durch die Dachfläche geführt werden. Möglich wird dies durch den Einsatz geschlossener Füllungen. Jetzt neu: eine 300 mm breite Alu-Füllung in 10 mm oder 12 mm Stärke.



Bitte beachten Sie die Hinweise in der Montageanleitung zur exakten Ausführung für eine funktionierende Abdichtung mit dem Universalklebeband 4828 von 3M. Zum Ausschneiden einer Rohrdurchführung unbedingt geeignetes Metall-Sägeblatt verwenden (z. B. Bosch T127D)!



Mindestabstände und Schnitte der Positionierung eines Fallrohres durch die Alu-Füllung.



Für ein leichtes Einsetzen der Wandanschluss-Abdeckblende ist diese mittig geteilt (nur im Dachfeld-Segment mit 300 mm breiter Alu-Füllung).

#### Hinweise:

- Beachten Sie eine symmetrische Position bei untergesetzten UBE mit Sprossen.
- Bei Fallrohrdurchführungen muss der Abstand zur Hauswand bei WGM Top oder Sottezza II angepasst werden.





# Terrazza Pure Beschattung

## Vertikal-Beschattung

### VertiTex II



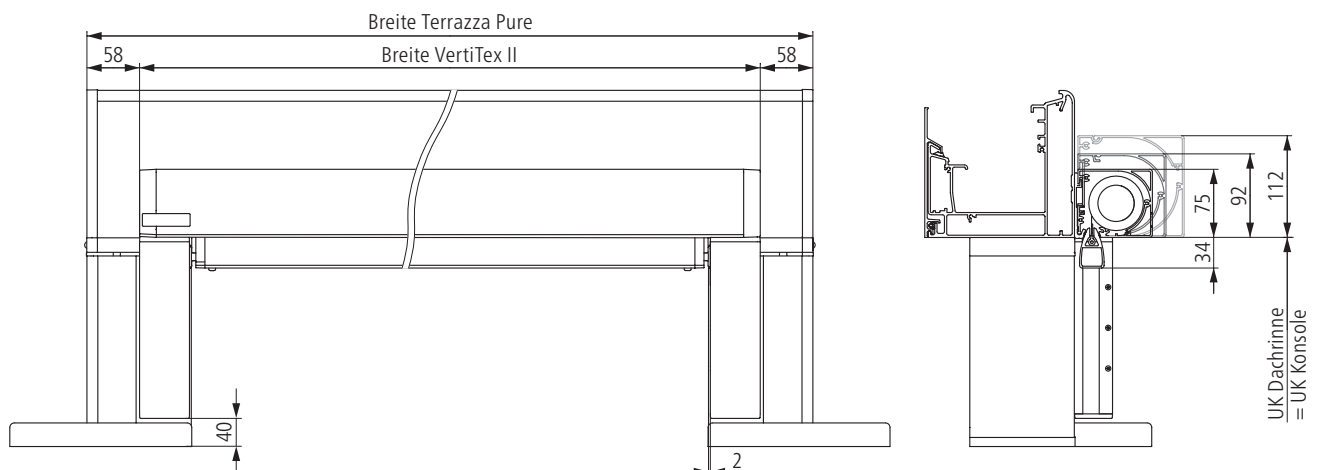
Die weinor Vertikal-Beschattung VertiTex II ist der perfekte Sicht- und Blendschutz. Mit einem Tuch aus der screens by weinor® Kollektion schützt sie vor Wind und lässt die Umgebung von innen erkennen (sichtdurchlässig von dunkel nach hell). Folgende Varianten sind erhältlich:

- VertiTex II Seil- oder Führungsschiene
- VertiTex II Zip

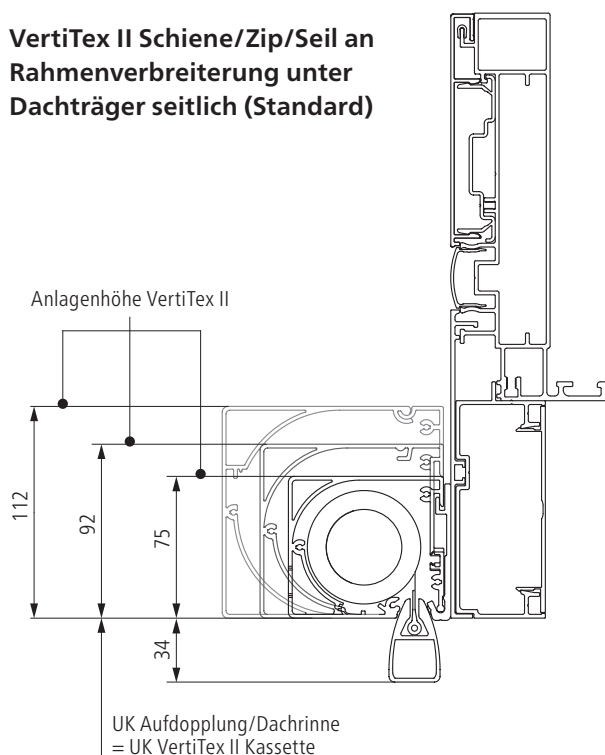
#### VertiTex II Details:

- geeignet für große Breiten bis 600 cm einteilig
- Standardmontage UK-Konsole = UK-Rinne

### VertiTex II Schiene/Zip an Terrasse Pure



### VertiTex II Schiene/Zip/Seil an Rahmenverbreiterung unter Dachträger seitlich (Standard)

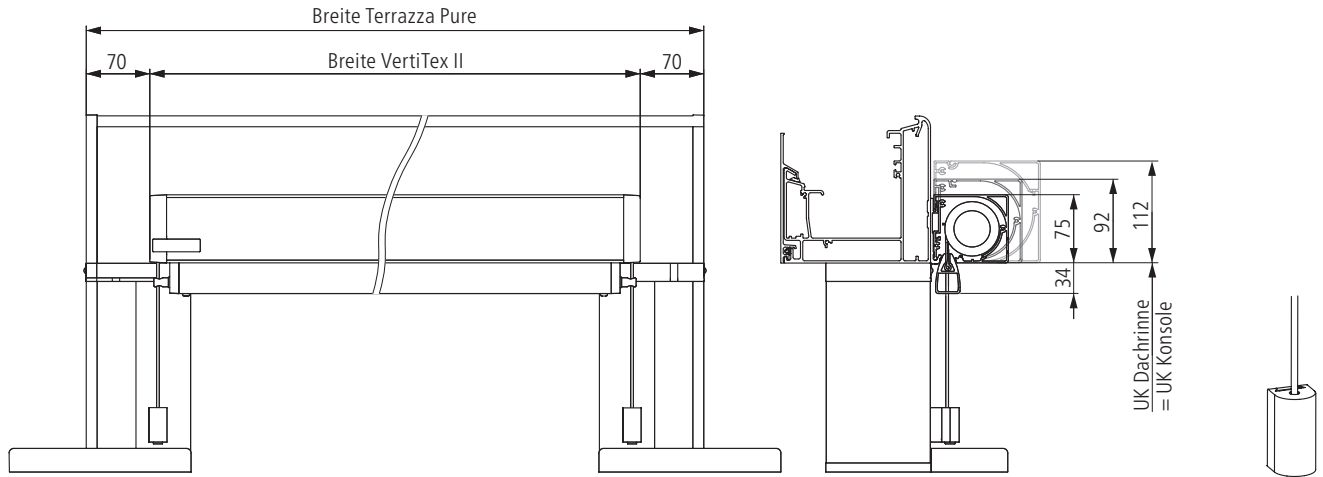


• Weiterführende Informationen finden Sie im technischen Folder zur Vertikal-Beschattung VertiTex II.

# Terrazza Pure Beschattung

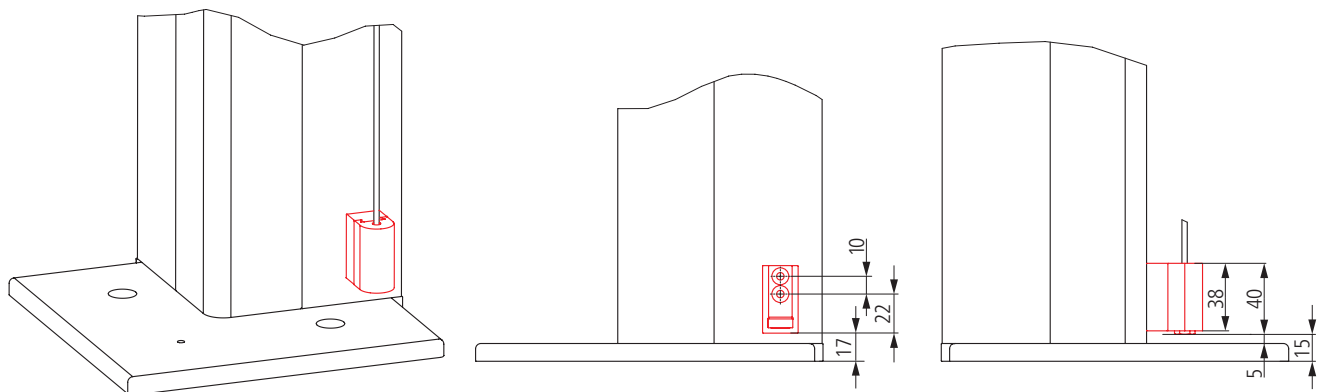
## Vertikal-Beschattung

### VertiTex II Seil an Terrazza Pure



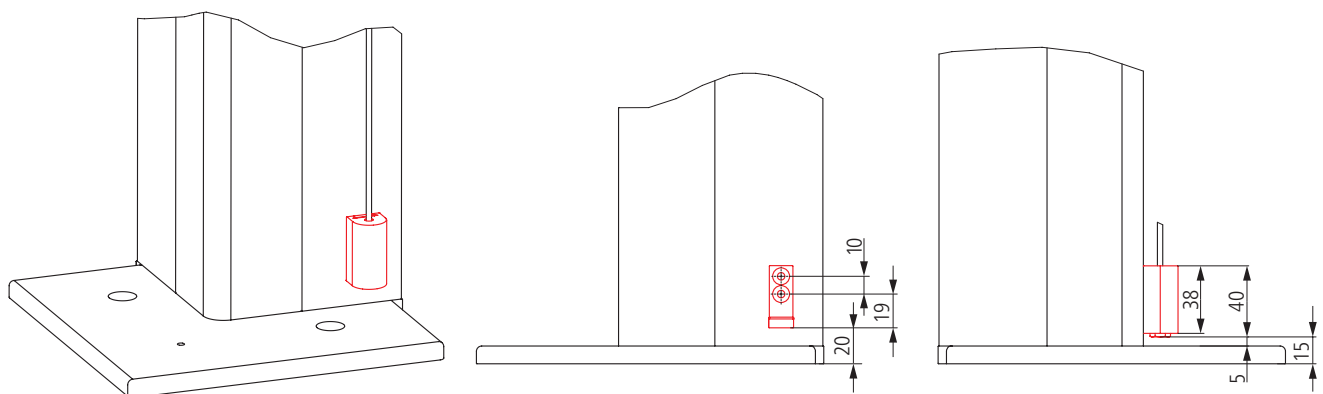
Tuchbreite = VertiTex II Breite - 104 mm ± 6 mm Konfektionstoleranz

Seilhalter 38 x 20 x 32 mm Standard am Terrazza Pfosten 115



Pfosten 115 mit Seilhalter 38 x 20 x 32 mm (wird eingesetzt bei der Variante „Seilführung außen“)

**Achtung:** nur bei Seilführung neben dem Tuch möglich

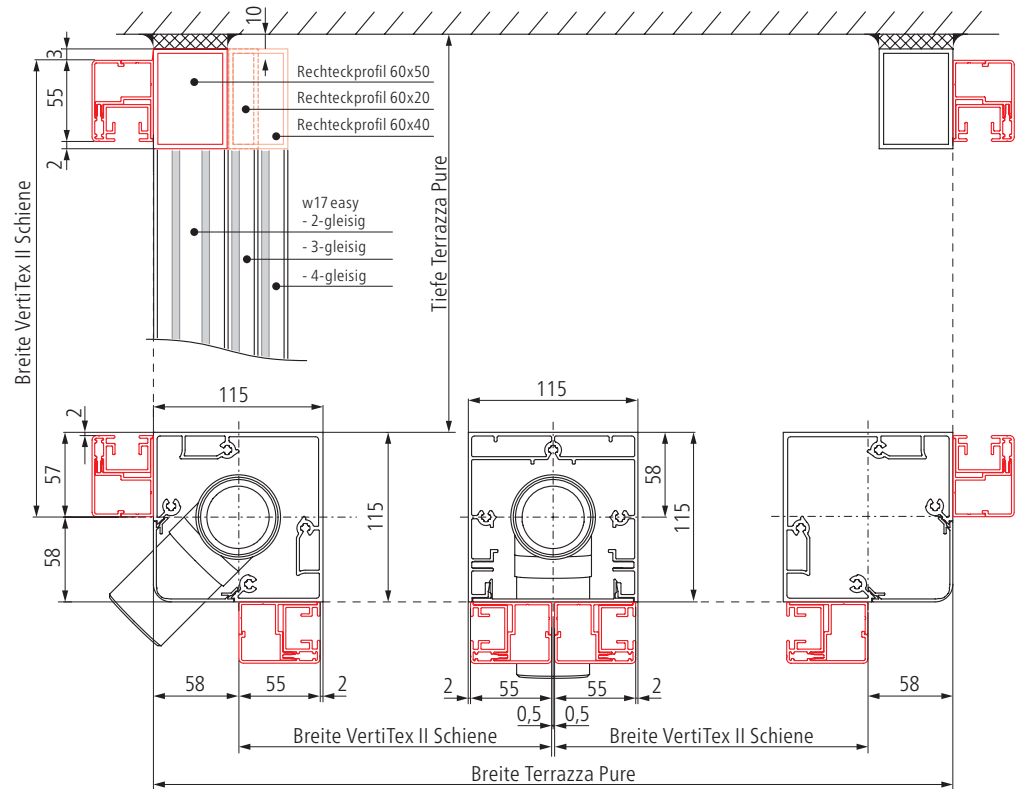


Pfosten 115 mit Seilhalter 38 x 20 x 20 mm (wird eingesetzt bei der Variante „ingerückte Seile“)

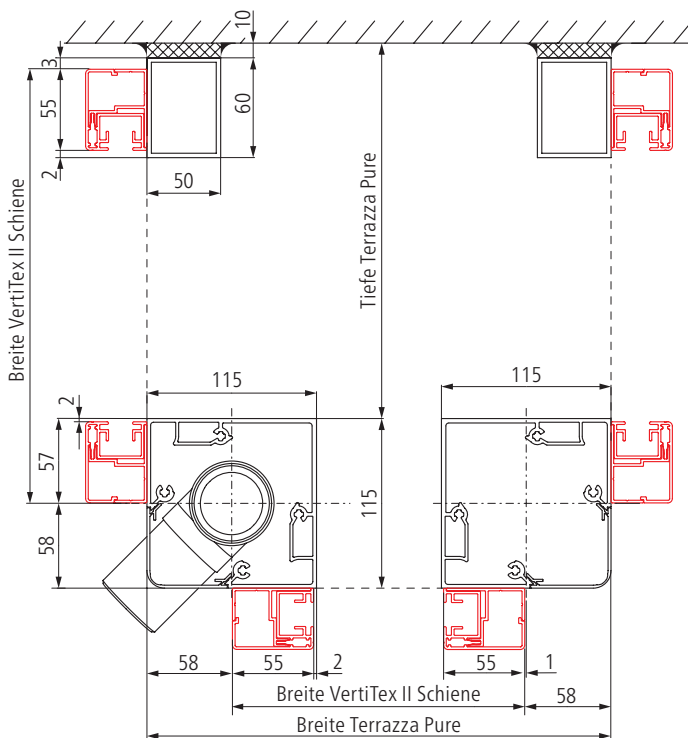


## Vertikal-Beschattung

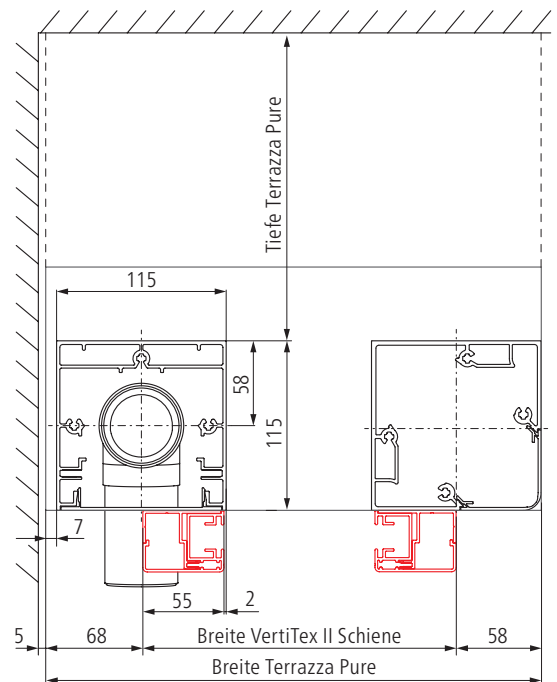
### VertiTex II 112 Schiene/Zip



VertiTex II Schiene/Zip Reihenanlage in der Front



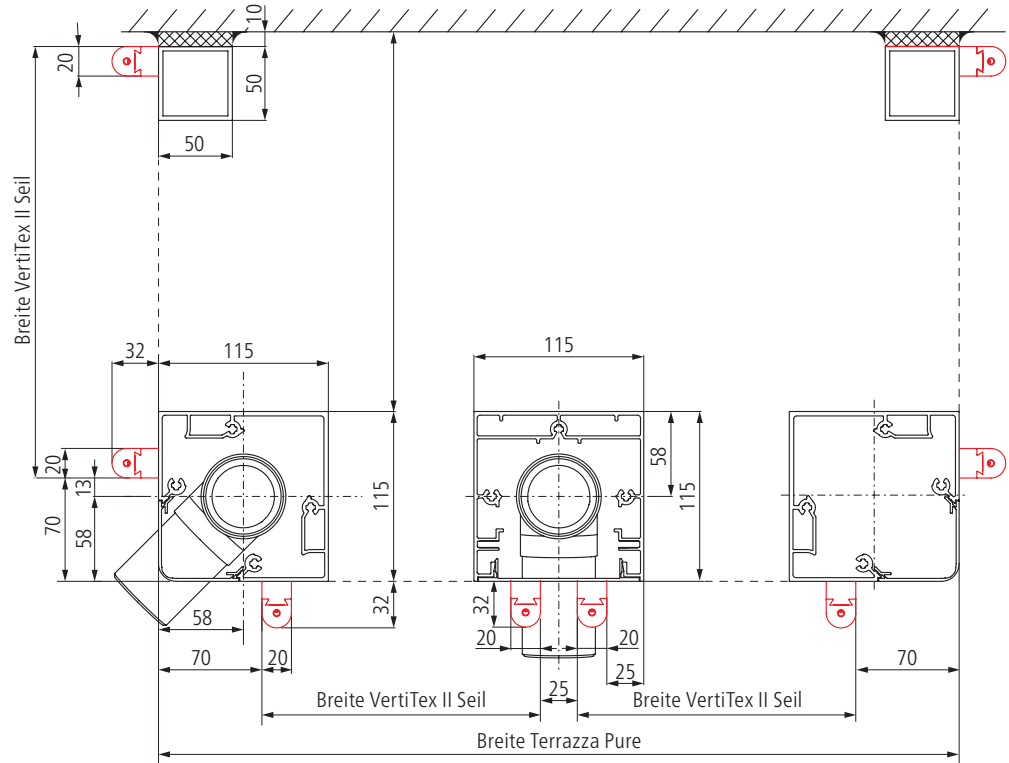
VertiTex II Schiene/Zip umlaufend



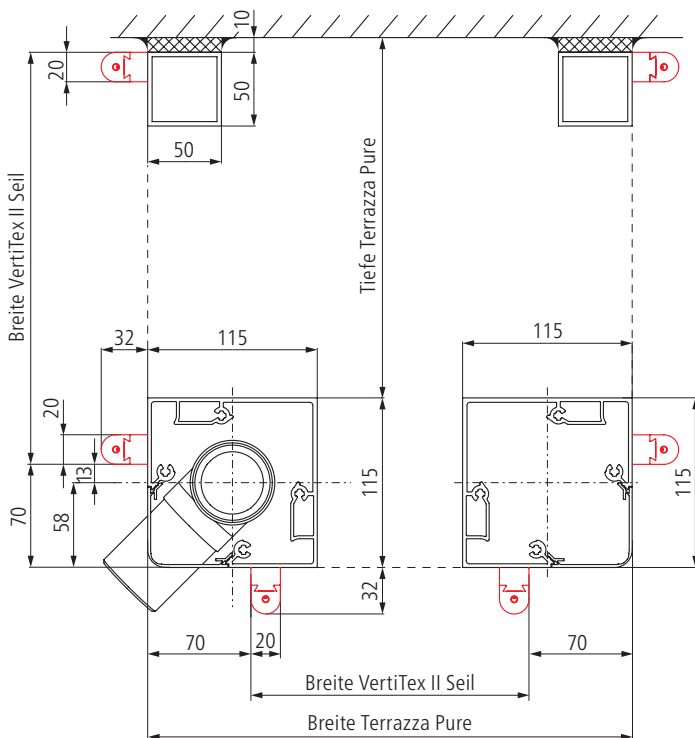
VertiTex II Schiene/Zip in der Front bei seitlicher Wand  
Hinweis: Im Standard enden die Führungsschienen über dem Abflussrohr (PA-Maß beachten).

## Vertikal-Beschattung

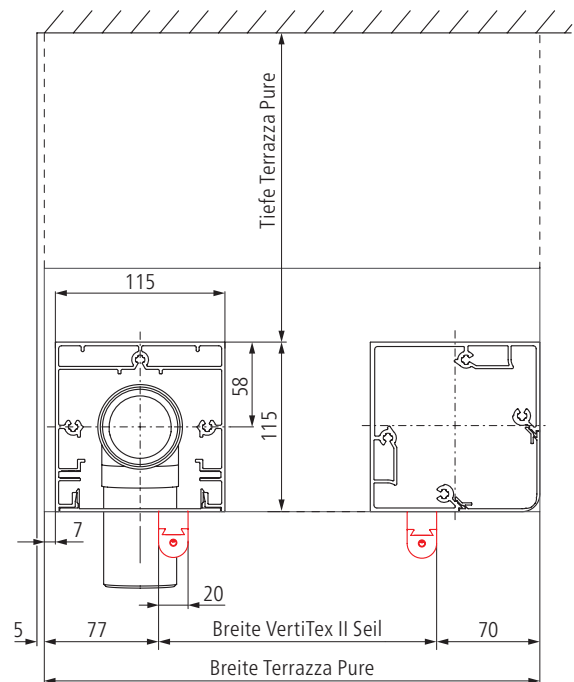
### VertiTex II 112 Seil



VertiTex II Seil Reihenanlage in der Front



VertiTex II Seil umlaufend



VertiTex II Seil in der Front bei seitlicher Wand

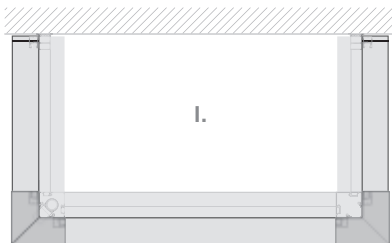
Hinweis: Im Standard enden die Seilführungen über dem Abflussrohr (PA-Maß beachten).

## Design-Blende VertiPlus für VertiTex II Zip 112

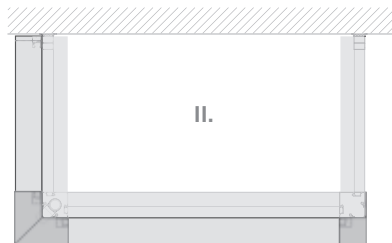


Die Kombination von Glas-Terrassendach Terrazza Pure und Senkrecht-Markise VertiTex II Zip 112 eckig wird mit der formschönen Blende VertiPlus optisch zu einer perfekten Einheit. Das System ist extrem flexibel, egal ob die VertiTex Zip 112 eckig rechts, links oder umlaufend angebracht wird. Insgesamt gibt es 8 verschiedene Kombinationsmöglichkeiten.

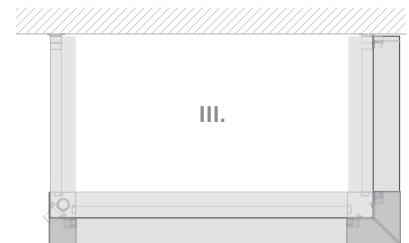
### Varianten der Terrazza Pure VertiPlus



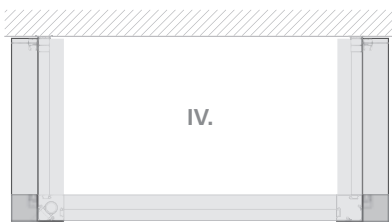
I.  
Umlaufend



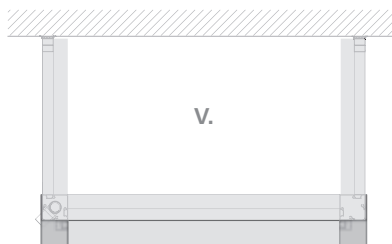
II.  
Vorne und links\*



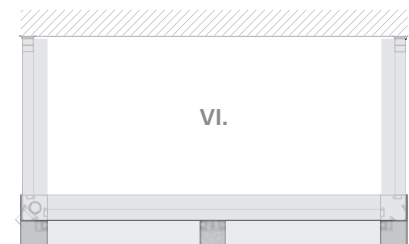
III.  
Vorne und rechts\*



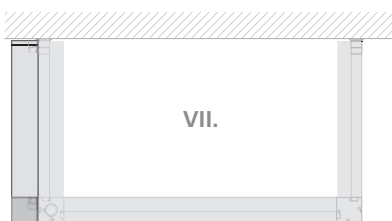
IV.  
Links und rechts



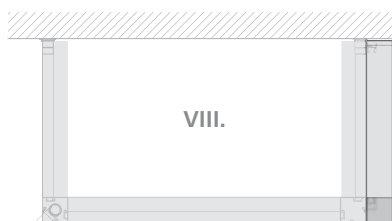
V.  
Vorne\*



VI.  
2 VertiTex II Zip 112 eckig in Reihe\*



VII.  
Links



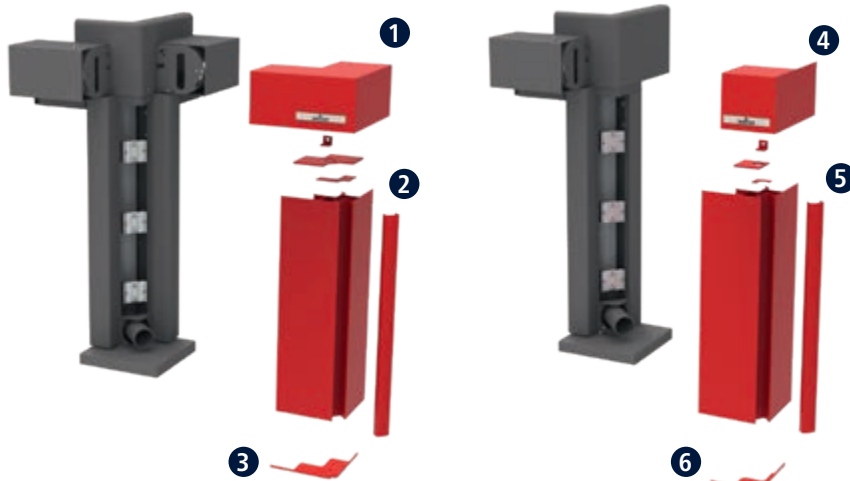
VIII.  
Rechts

\* siehe Technische Zeichnung unten rechts auf übernächster Seite

#### Hinweis

Terrazza Pure VertiPlus kann an bestehenden Terrazza Pure Dächern nur zusammen mit VertiTex II Zip 112 eckig nachgerüstet werden. Sollten bereits VertiTex II Zip 112 eckig an einem Terrazza Pure vorhanden sein, ist eine Nachrüstung nicht möglich.

## Varianten der Terrazza Pure VertiPlus



Eckblenden beidseitig  
(Wasserablauf Standard)

Eckblenden einseitig  
(Wasserablauf Standard)



Eckblenden beidseitig  
(Wasserablauf Variabel)

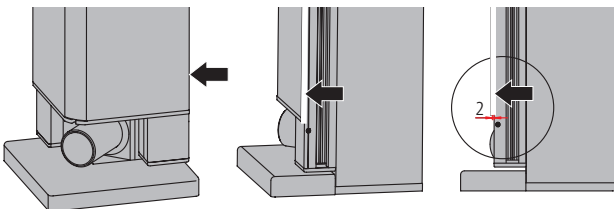
Eckblenden beidseitig  
(ohne Wasserablauf)

### Set VertiPlus Blenden bestehend aus\*:

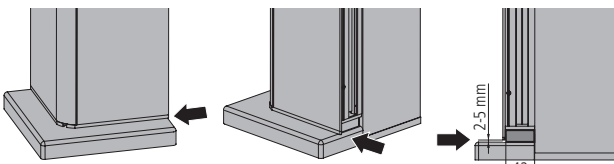
1	Blende Kasten beidseitig, Eckmontage
2	Pfostenblende 160 x 160 mm Ecke inkl. Abdeckblech oben und unten (wenn diese über Eck aufeinander treffen)
3	3 Platten und Kleinteile für Wasserablauf für die Pfostenblenden 160 x 160 mm. Die Pfostenblende wird bauseits geschnitten
4	Blenden Kasten einseitig, links und rechts (einseitige Montage)
5	Pfostenblende 160 x 117 mm Ecke inkl. Abdeckblech oben und unten (einseitige Montage)
6	3 Platten und Kleinteile für Wasserablauf für die Pfostenblenden 160 x 117 mm. Die Pfostenabdeckung wird bauseits geschnitten
	Blende Kasten an Kopplung*

\* Bei Montage von 2 VertiTex II Zip 112 eckig in Reihe über einem Mittelpfosten wird die Blende für den Kasten an Kopplung zusätzlich eingesetzt.

### Toleranzangaben beim Pfosten mit VertiPlus



Hinweis: 2 mm Spaltbildung durch Toleranzen hinter der Blende möglich



Hinweis: Toleranz von 2-5 mm über der Abdeckkappe Pfostenplatte

### Mögliche Wasserabläufe



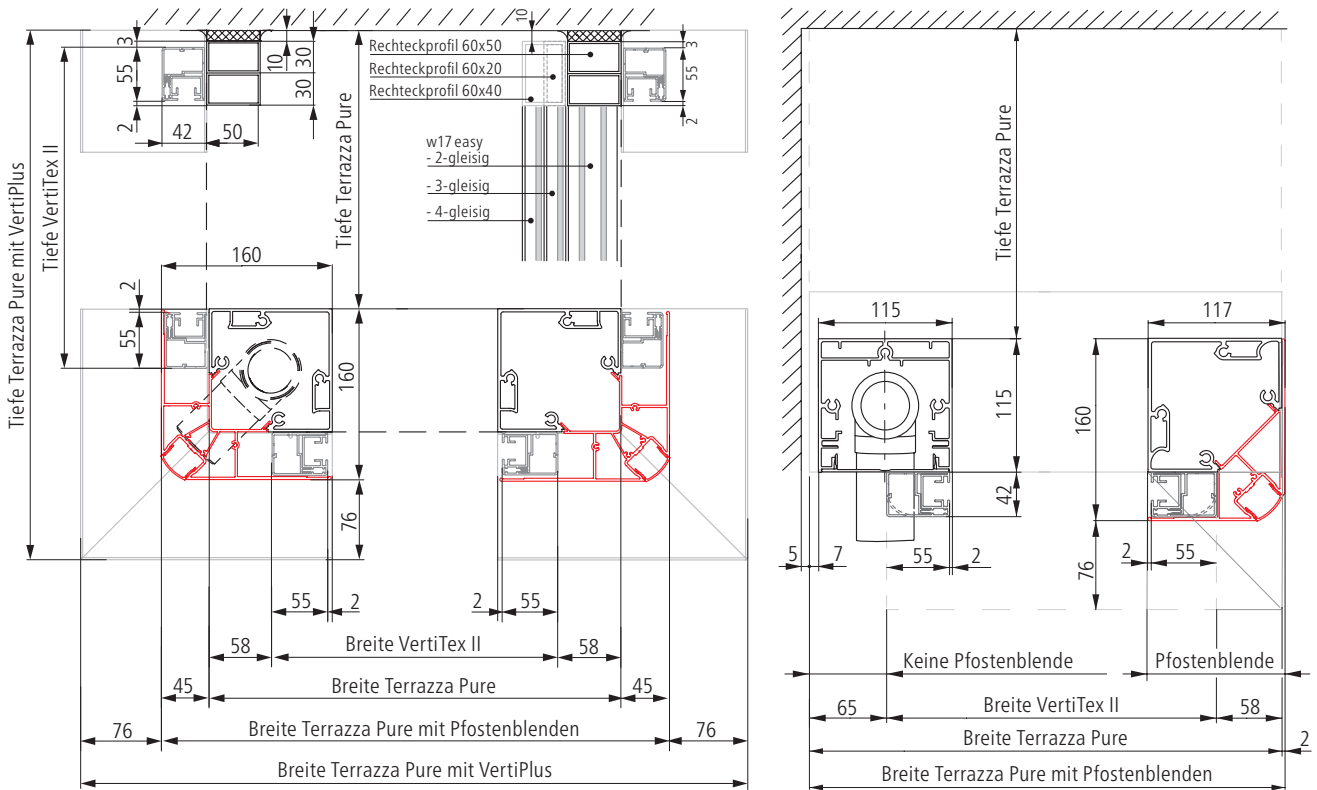
Variabel  
(Aufpreis)

Standard,  
beidseitig

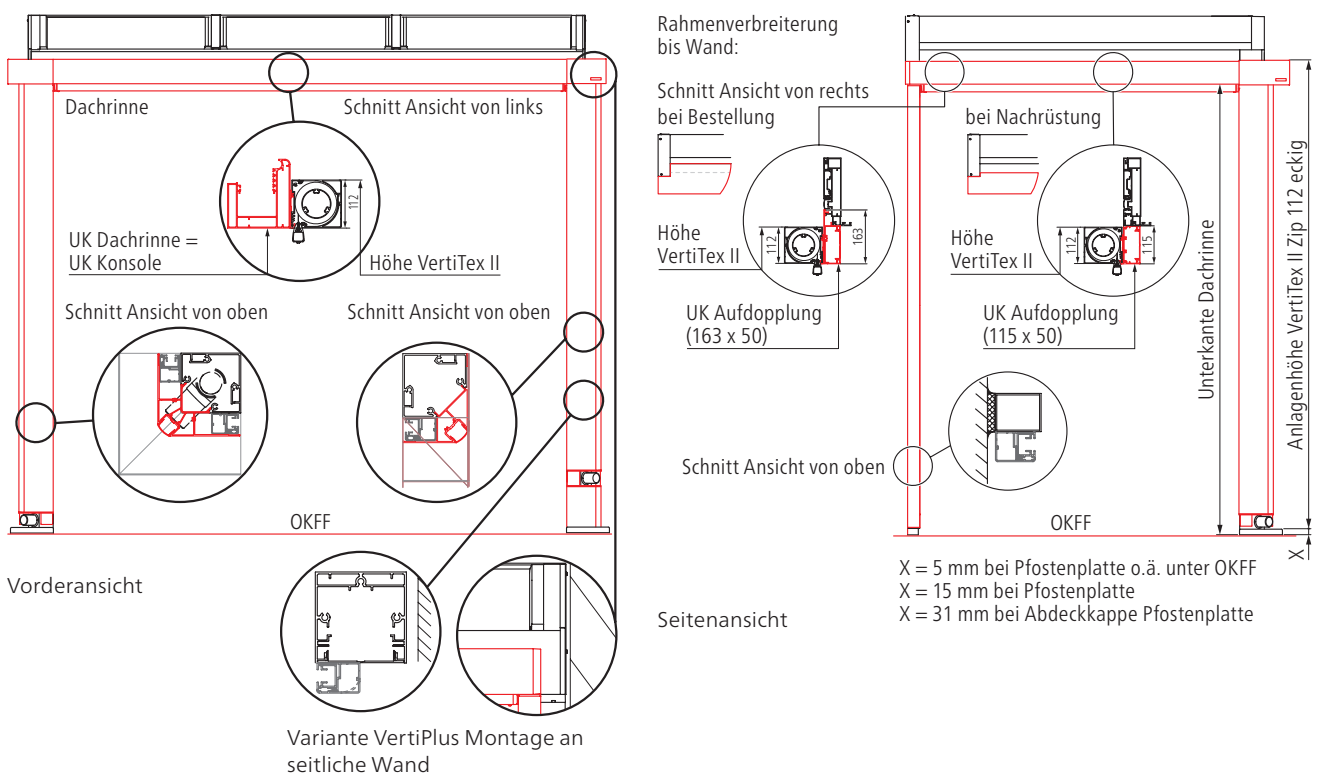
Standard,  
einseitig

## Schnitte und Maße der Terrasse Pure VertiPlus

Draufsicht der VertiTex II Zip 112 eckig am Beispiel VertiPlus umlaufend, einseitig und seitlicher Wand



Positionierung der VertiTex II Zip 112 eckig an der Dachrinne und an den Pfosten der Terrasse Pure





## Untergesetzte Beschattung

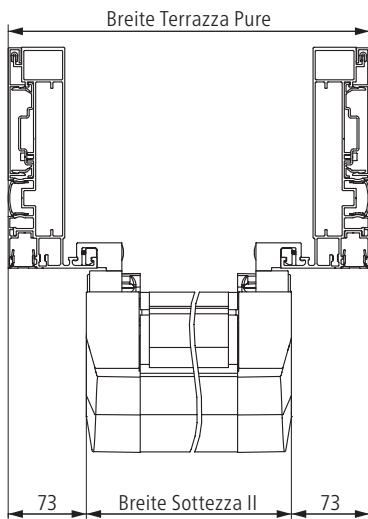
### Sottezza II – untergesetzter Blendschutz



Die Sottezza II ist die ideale untergesetzte Beschattung für das weinor Terrassendach Terrazza Pure und für die Glasoase®, wenn eine ausreichende Luftzirkulation vorhanden ist. An sonnigen Tagen bietet sie angenehmen Blend- und Sonnenschutz.

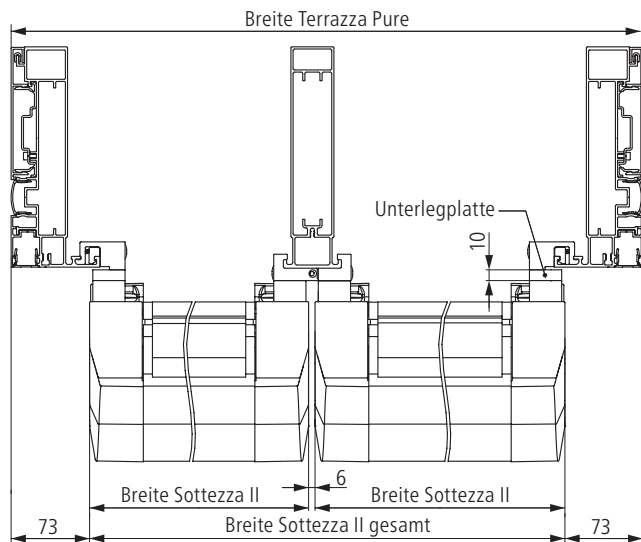
### Sottezza II mit bis zu 70 mm UBE an freistehendem Terrazza Pure

#### 1-Feld-Anlage



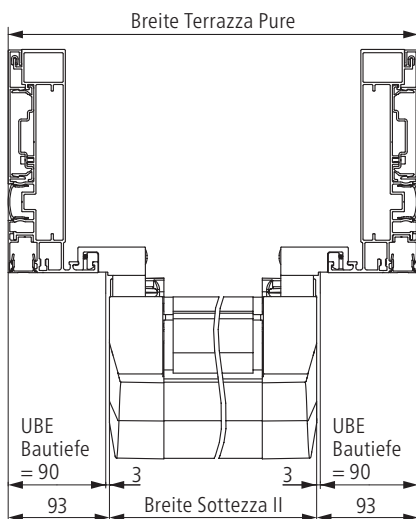
Montageplatte 46 mm für max. 70 mm breite UBE

#### 2-Feld-Anlage oder zwei 1-Feld-Anlagen



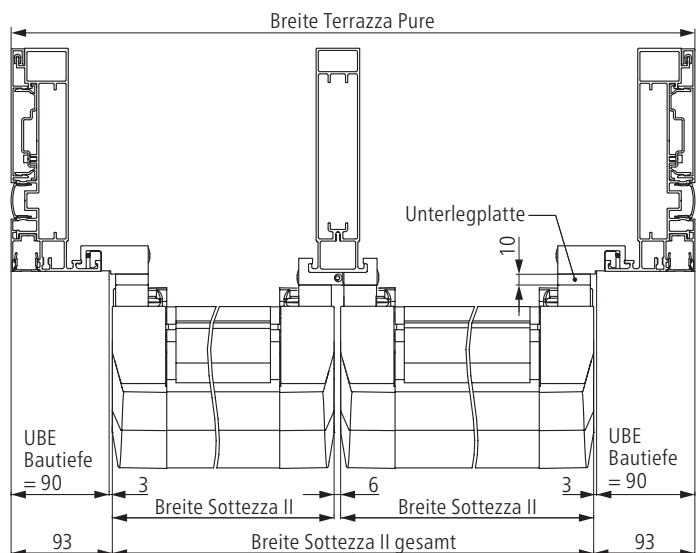
### Sottezza II mit bis zu 90 mm UBE an freistehendem Terrazza Pure

#### 1-Feld-Anlage



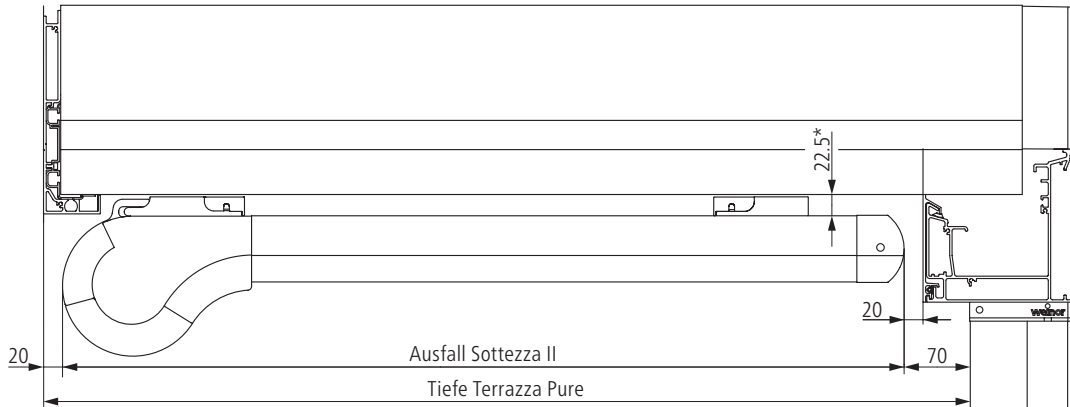
Montageplatte 66 für max. 90 mm breite UBE

#### 2-Feld-Anlage oder zwei 1-Feld-Anlagen



## Untergesetzte Beschattung

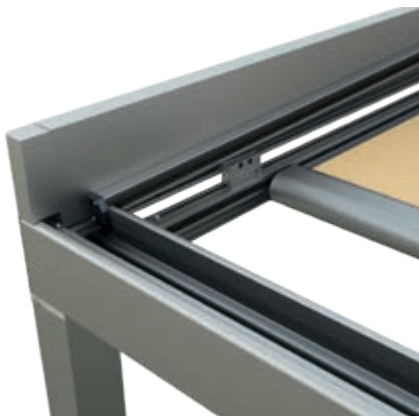
Seitenansicht Terrazza Pure mit Sottezza II



\* (bei Reihenanlagen 33,5)

Die Beschattung läuft unterhalb des Dachträgers. Durch die im Dachträger integrierten Farb-LED-Bänder kann die Sottezza II sehr dicht unter den Dachträgern montiert werden.

## Montage Sottezza II unter Terrazza Pure



Untergesetzte Montage am Terrassendach Terrazza Pure

Die Sottezza II Montagehalter ermöglichen eine schnelle und sichere Montage. Die Halter greifen formschlüssig in die Unterseite der Dachträger, dazu sind keine Bohrungen und Verschraubungen in die Dachträger mehr erforderlich. Ideal auch bei Nachrüstung einer Sottezza II.

Montage der Sottezza II in Verbindung mit Terrazza Pure mit 0° Neigung möglich.

### Montageplatte Sottezza II 70 mm eingerückt



Montageplatte 46



Montageplatte 46 mit Unterlegplatte

### Montageplatte Sottezza II 90 mm eingerückt



Montageplatte 66



Montageplatte 66 mit Unterlegplatte

### Montageplatte Sottezza II für Reihenanlagen, mittig



Montageplatte für Reihenanlagen

# Terrazza Pure Beschattung

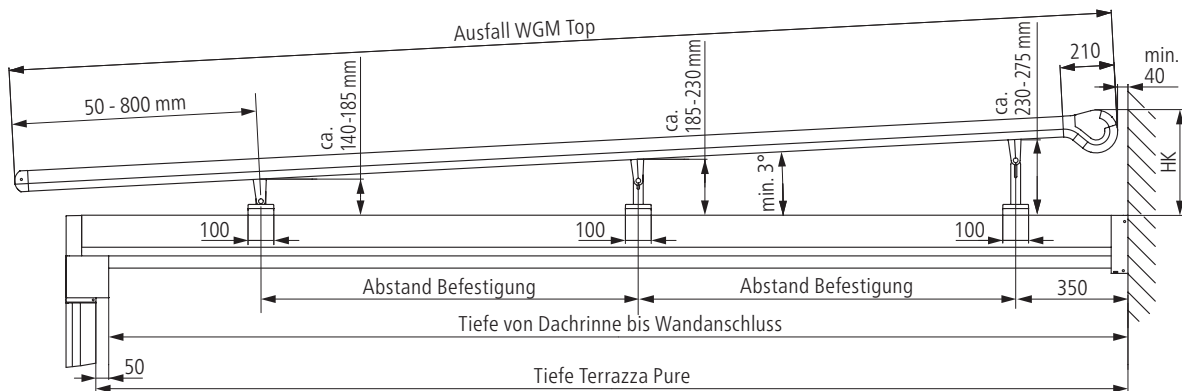
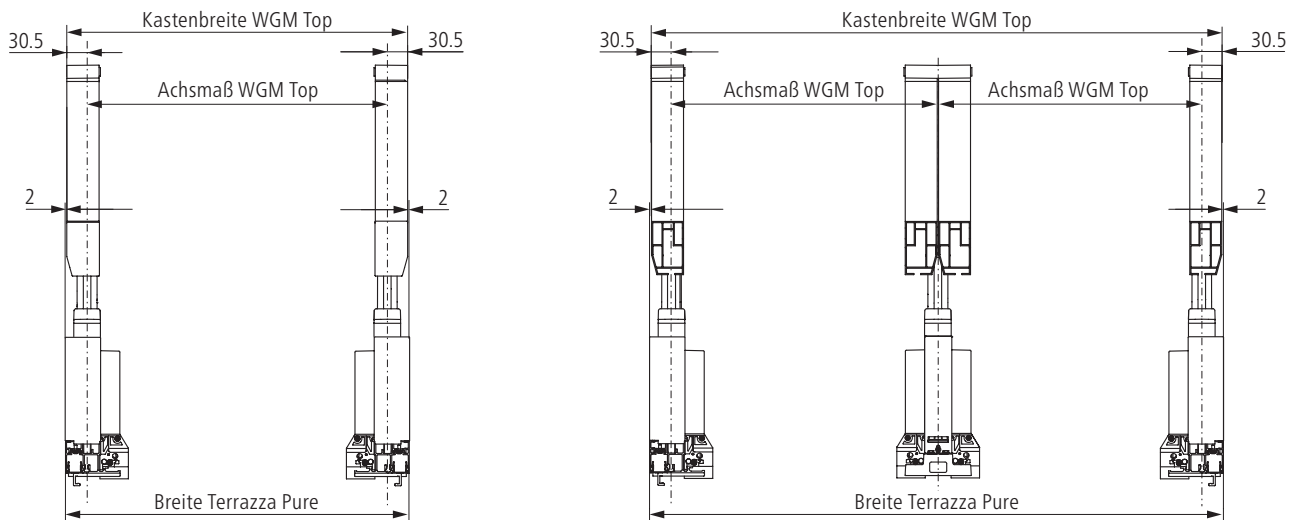
## Aufgesetzte Beschattung

### WGM Top – aufgesetzter Wärmeschutz

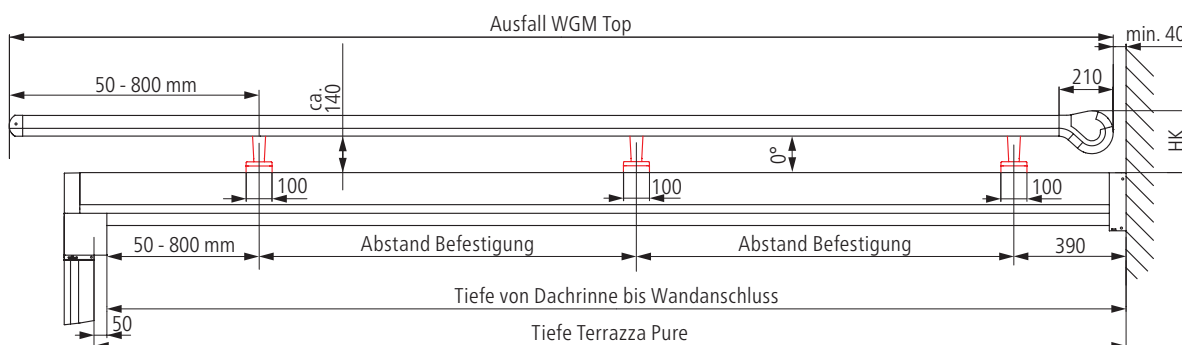


Aufgesetzte Wintergarten-Markisen von weinor schützen das Terrassendach Terrasse oder die Glasoase® vor übermäßiger Wärmeentwicklung.

### WGM Top auf Terrasse Pure



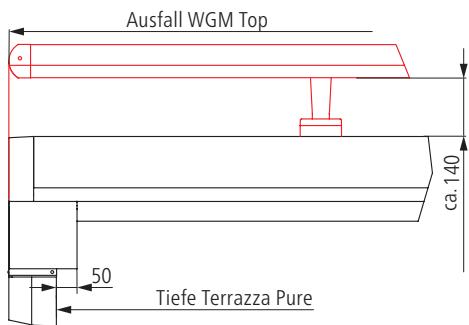
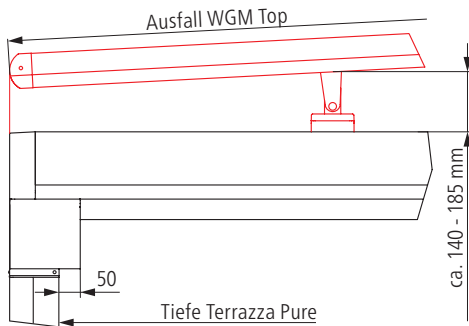
### Montage WGM Top 0° auf Terrasse Pure



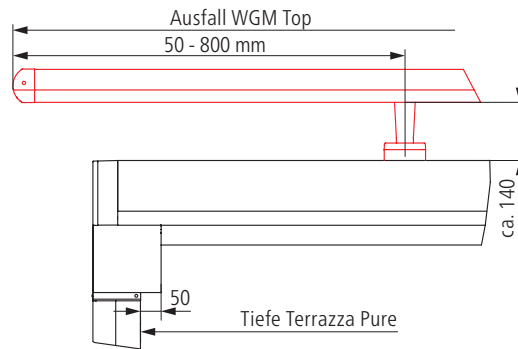
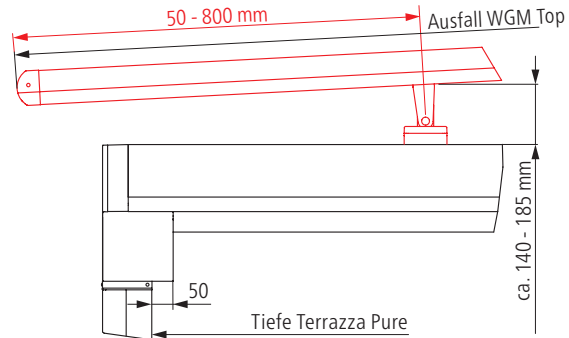
## Aufgesetzte Beschattung

### WGM Top Führungsschienen-Überstand

#### Standard ohne Überstand



#### WGM Top mit Überstand



#### Ermittlung des Ausfalls der WGM

Dachtiefe Terrasse Pure (mm)	1600	2000	2500	3000	3500	4000
Neigung WGM Top 3° Führungsschienen bündig mit Dachrinne (Standard)	1680	2080	2580	3080	3580	4080
Neigung WGM Top 0° Führungsschienen bündig mit Dachrinne (Standard)	1675	2075	2575	3075	3575	4075

**Hinweis:** Es wird empfohlen, die WGM Top mit min. 3° Neigung auszuführen. Eine Montage mit 0° kann zu einer erhöhten Verschmutzung der vorderen Tuchkante führen. Bitte beachten Sie generell bei OptiStretch Ausführung das Risiko einer schnellen Wassersackbildung bei Regen.

#### Mindesthöhe der WGM Top über dem Terrasse Pure

Dachtiefe Terrasse Pure (mm)	1600	2000	2500	3000	3500	4000
Neigung WGM Top 3° – Höhe Kasten (HK)	300	330	350	370	390	400

## Montage WGM Top auf Terrasse Pure



Montage auf einem Terrassendach Terrasse Pure



#### Montageplatte WGM Top

Optional ist für die Wintergarten-Markise eine Stützfußvorbereitung erhältlich – perfekt passend, da aus einem System.

Montageplatte WGM Top

# Terrazza Pure Reihenanlagen

## Reihenanlagen aus 2 Einzeldächern



Breiten von mehr als 7 m lassen sich durch die Verbindung von zwei Terrasse Terrassendächern realisieren. Die Stoßstelle der beiden Dächer wird durch Abdeckblenden geschlossen, die im Set geliefert werden. Dabei sorgt die Blende auf den Dachträgern für einen Schlagregenschutz und ermöglicht eine gute Abdichtung bei der Montage. Die Blenden am Pfosten und unter den mittleren Dachträgern schließen den Spalt zwischen den beiden Dachfeldern.



### Verblendung der Mittelpfosten

80 mm breite Aluminium-Blenden werden in ausreichender Menge mitgeliefert. Sie können vor Ort auf die passende Pfostenlänge zugeschnitten werden und sorgen für einen geschlossenen Übergang der Pfosten.

### Hinweis

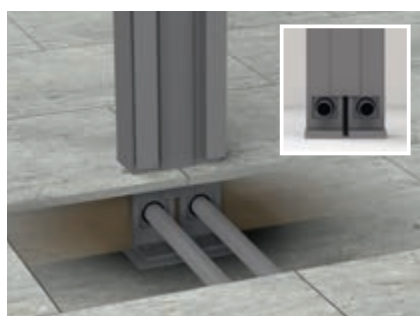
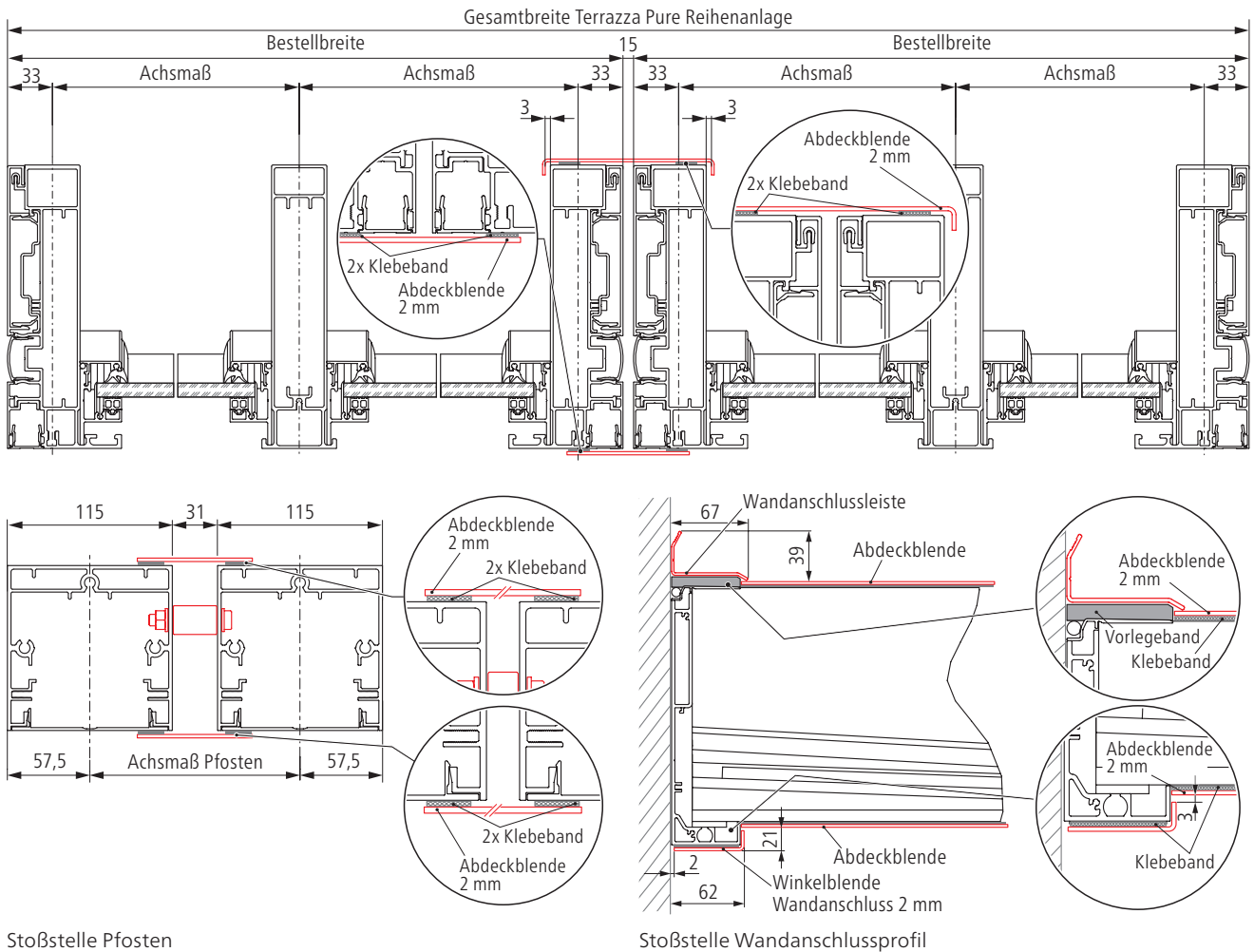


Bitte beachten Sie, dass aufgrund der zwei Einzeldächer mittig zwei Dachträger und zwei Pfosten Mitte/Wand konstruktiv erforderlich sind. Weisen Sie Ihre Kunden ggf. darauf hin, sollte diese Optik eine wichtige Rolle für sie spielen.



## Schnitte und Maße

### Terrazza Pure Reihenanlage mit Abdeckblenden



#### Abfluss Mittelpfosten

Die Mittelblende endet über den Wasserabläufen. Wir empfehlen, Abläufe unter OKFF zu verlegen.



#### Abdeckung Wandanschlussprofil

schützt die Stoßstelle vor eintretendem Regenwasser, z. B. bei Schlagregen.



#### Verblendungen innen und außen

von Pfosten, Rinne und Dachträger sorgen für einen sauberen Übergang zwischen den Anlagen.

#### Hinweis

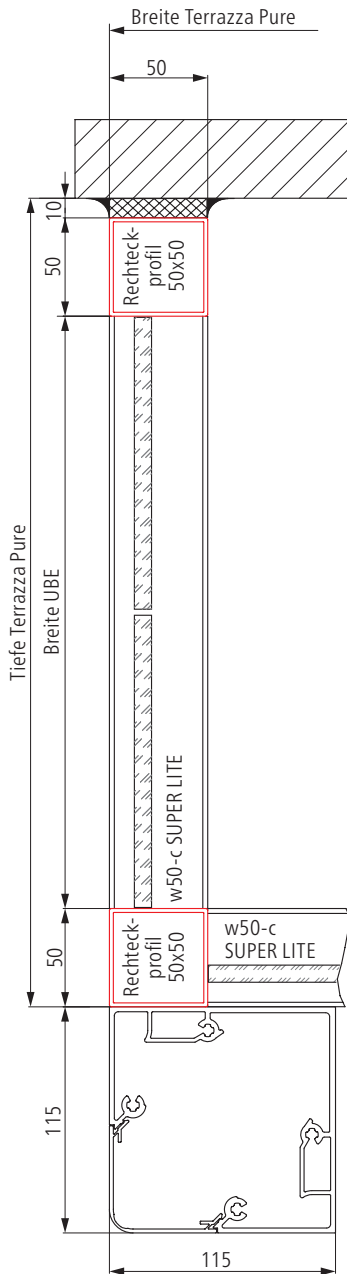
Für die Montage von Zubehör oder Anschlussprodukten wie UBE oder Markisen wird jede Dachseite behandelt wie ein Einzeldach: So erhält jede Dachseite eigene Beschattungen, Beleuchtungen und Steuerungen. Es können keine elektrischen Verbindungen zwischen den Dachseiten vorbereitet werden.

# Terrazza Pure Glasoase®

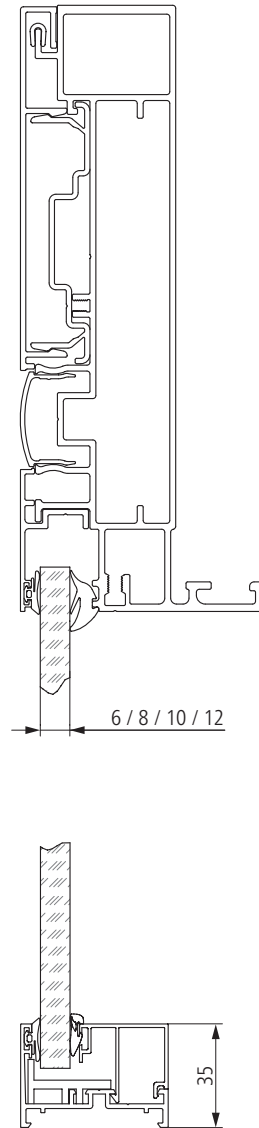


w50-c Festverglasung und SUPER LITE für Terrazza Pure

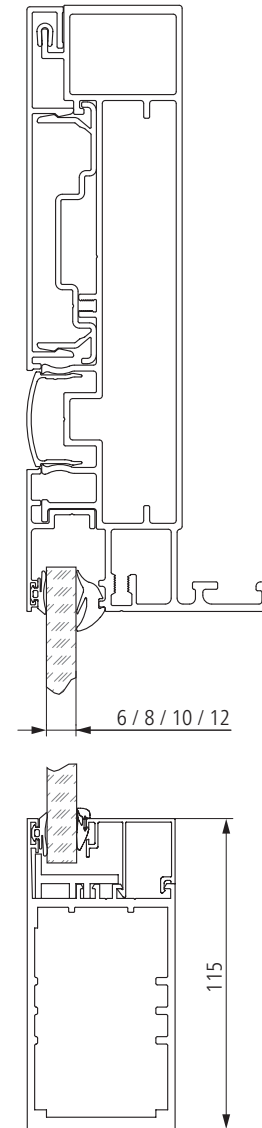
Terrazza Pure mit w50-c SUPER LITE



Dachträger Seite mit SUPER LITE mit 35 mm Rahmen

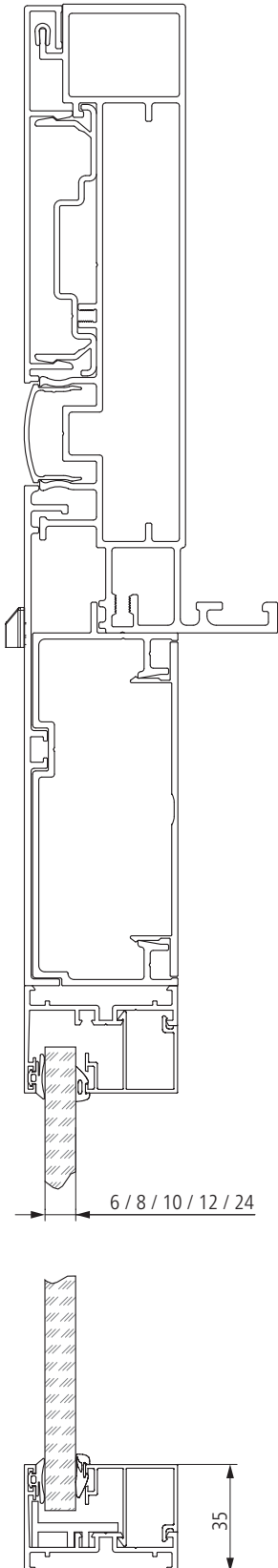


Dachträger Seite mit SUPER LITE mit 105 mm Rahmen

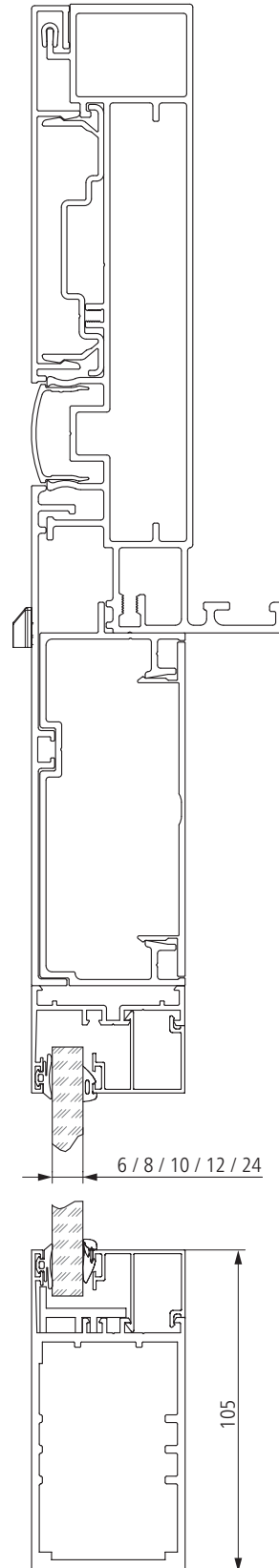


w50-c Festverglasung SUPER LITE

Dachträger Seite mit Rahmenverbreiterung  
163 x 50 mm (Standard) und  
w50-c Festverglasung SUPER LITE 35



Dachträger Seite mit Rahmenverbreiterung  
163 x 50 mm (Standard) und  
w50-c Festverglasung SUPER LITE 105

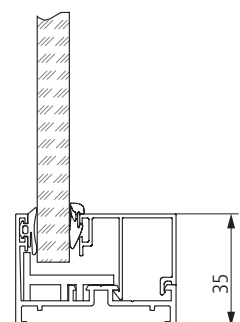
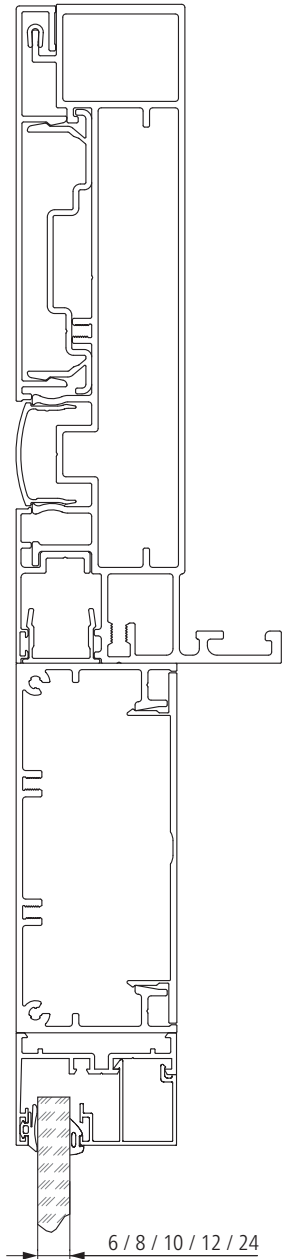


**Hinweis:**  
Entwässerungsschlitze mit Abdeckkappen sorgen für einen zusätzlich kontrollierten Wasserablauf aus den Profilen.

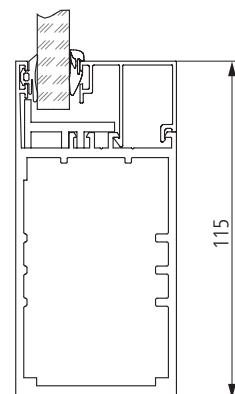
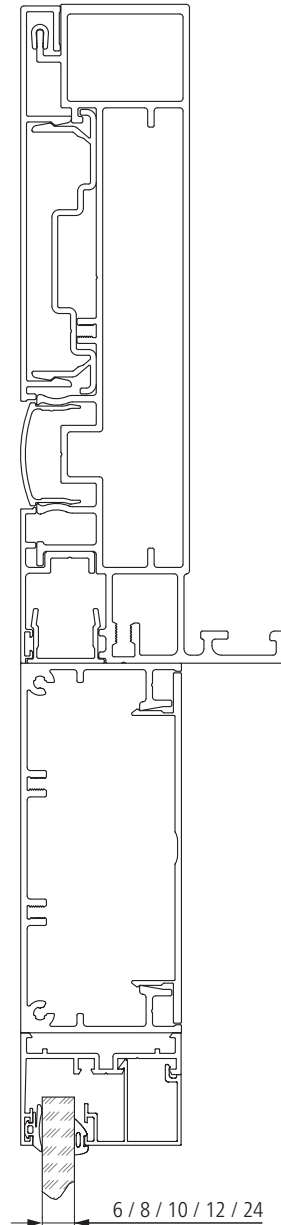
Bei Ausführung „mit teilweise seitlicher Wand“ können sich Optik und Technik des seitlichen Dachträgers verändern. Verfügbarkeit bitte anfragen.

## w50-c Festverglasung SUPER LITE

Dachträger Seite mit Rahmenverbreiterung  
115 x 50 mm (bei Nachrüstung) und  
w50-c Festverglasung SUPER LITE 35



Dachträger Seite mit Rahmenverbreiterung  
115 x 50 mm (bei Nachrüstung) und  
w50-c Festverglasung SUPER LITE 105



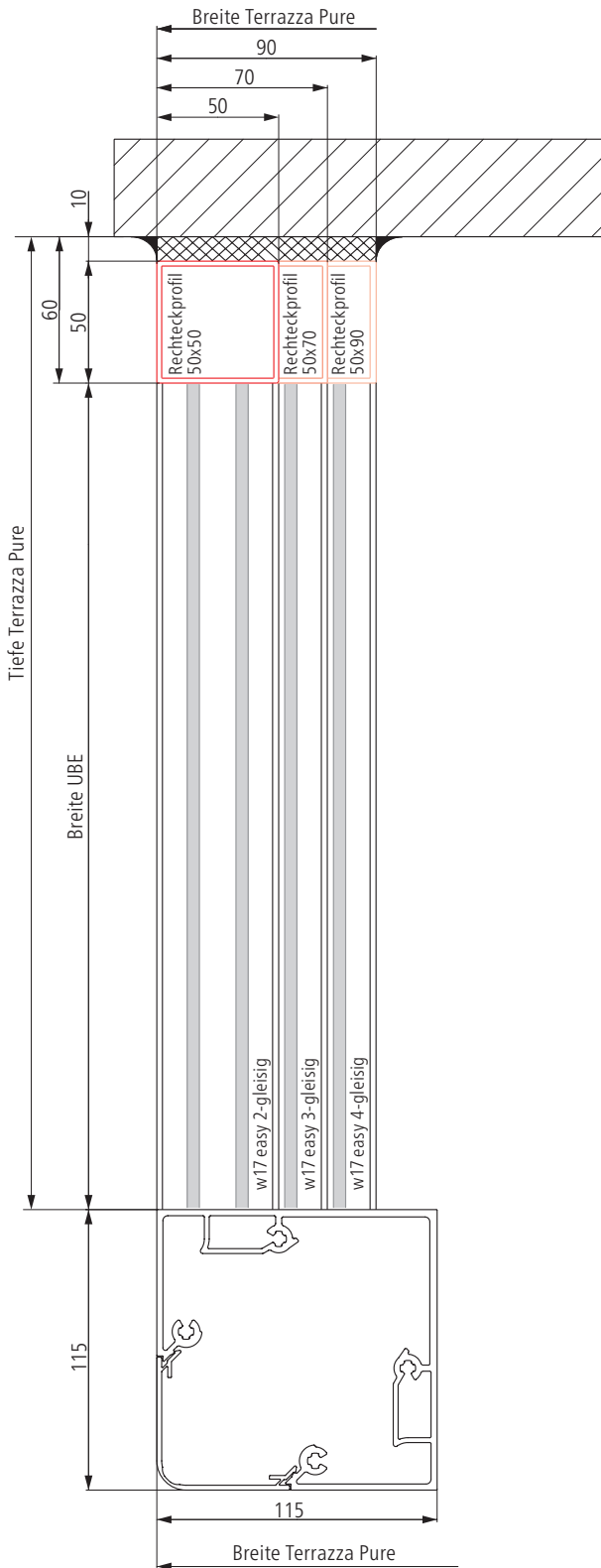
Bei Ausführung „mit teilweise seitlicher Wand“ können sich Optik und Technik des seitlichen Dachträgers verändern. Verfügbarkeit bitte anfragen.



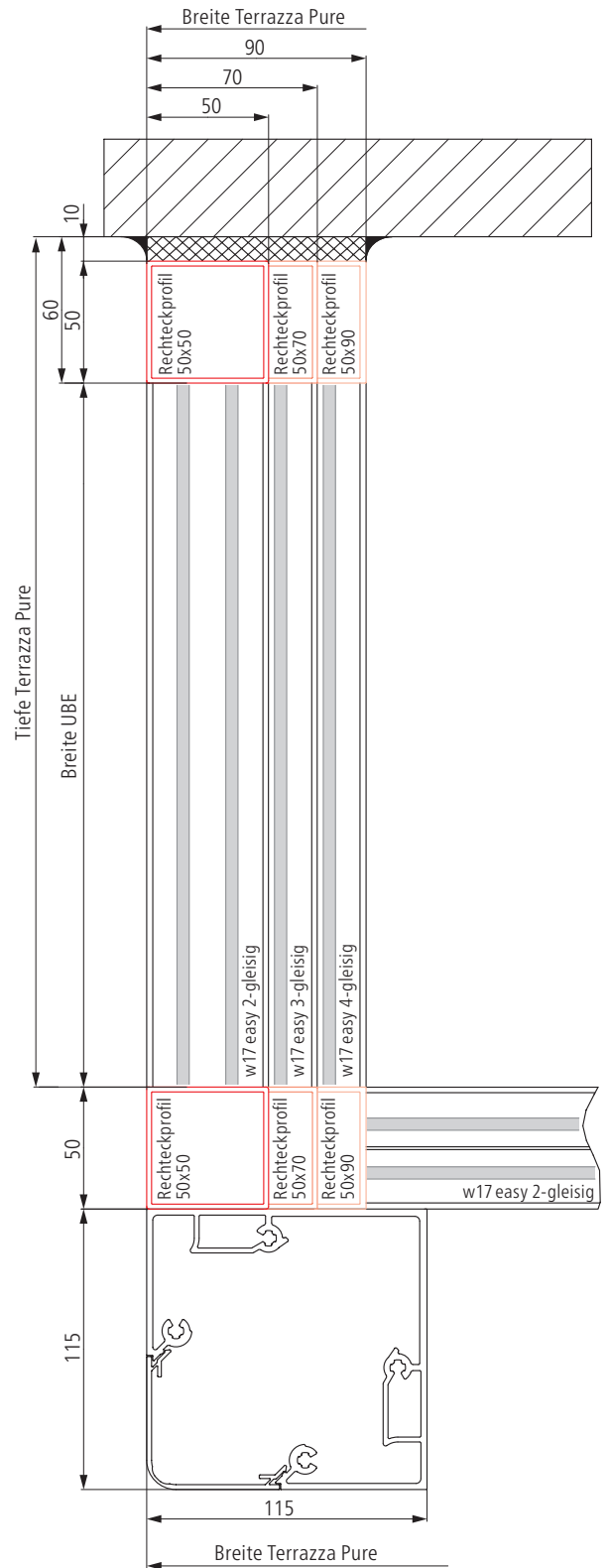


w17 easy

Seitlich 2-4-gleisig

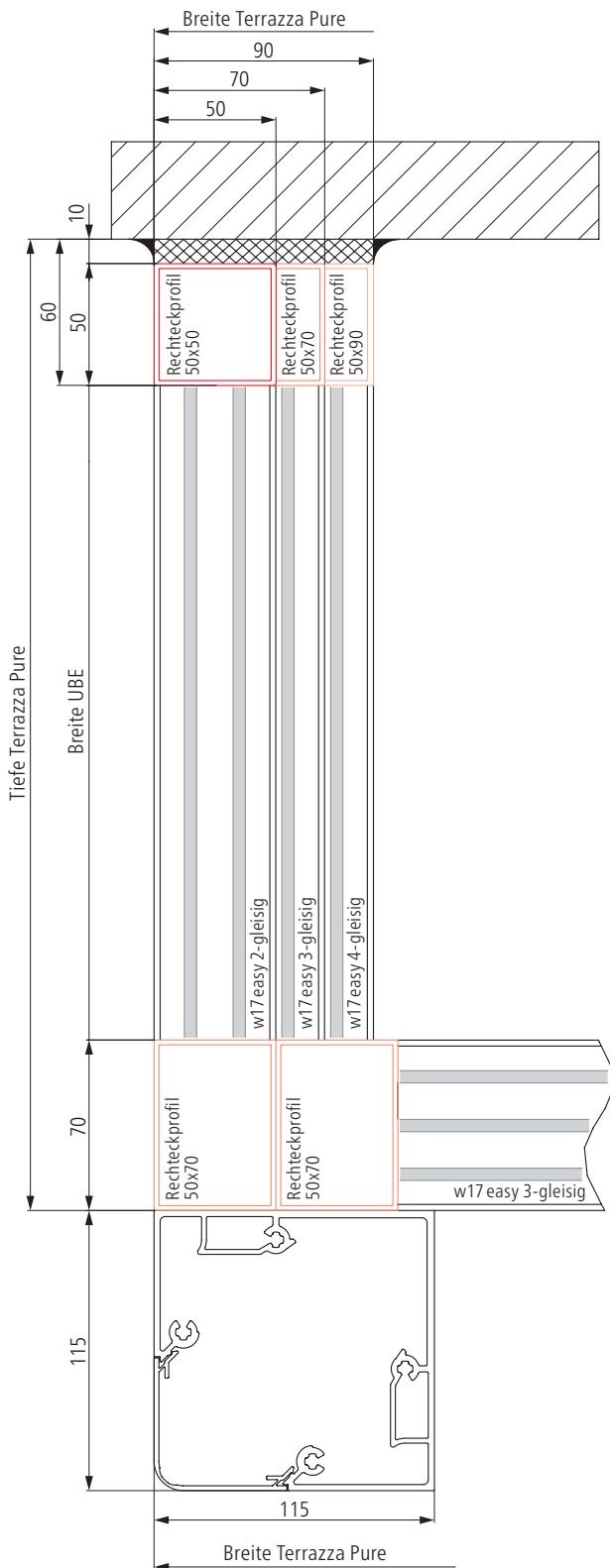


Seitlich 2-4-gleisig, vorne 2-gleisig

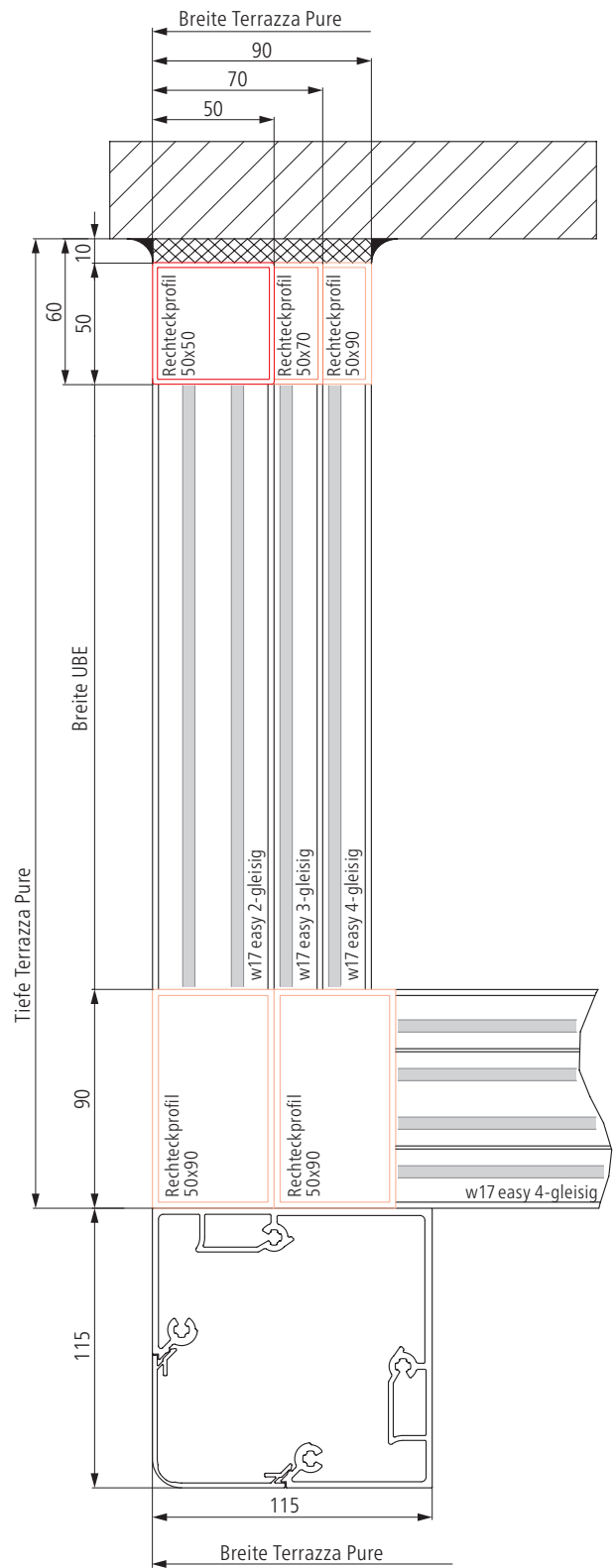


w17 easy

Seitlich 2-4-gleisig,  
vorne 3-gleisig

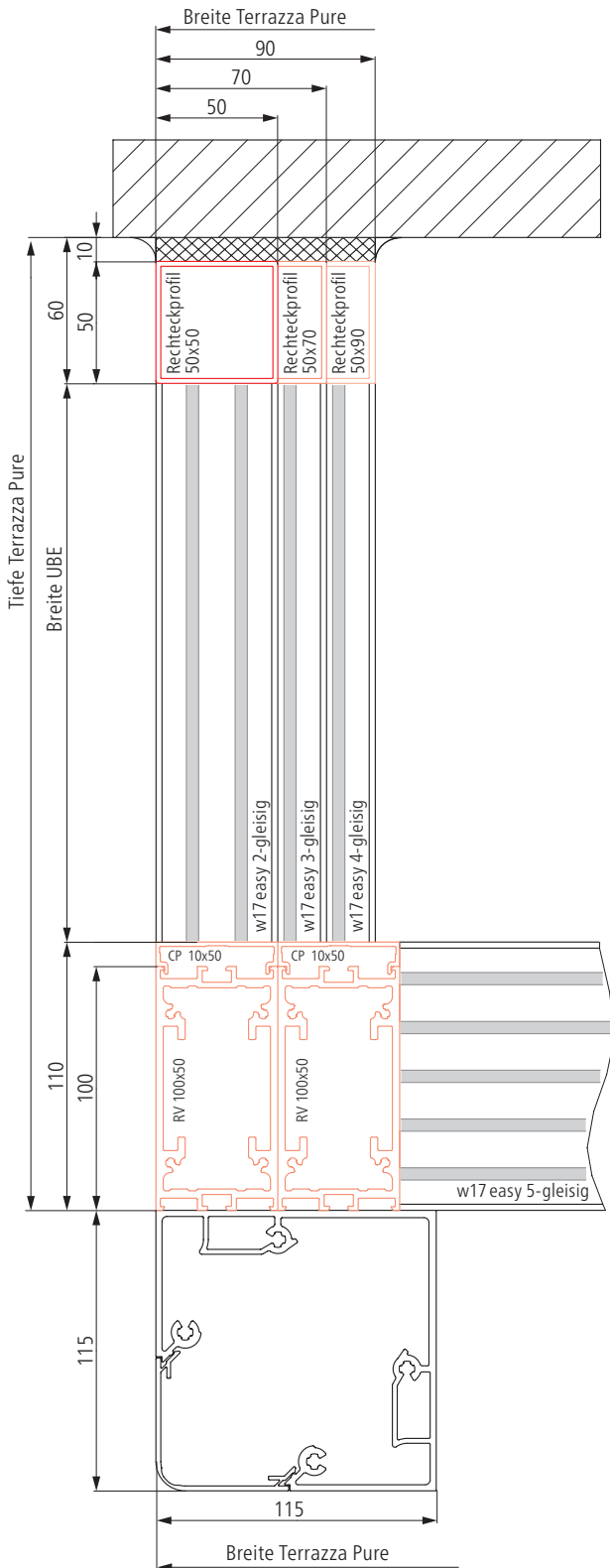


Seitlich 2-4-gleisig,  
vorne 4-gleisig

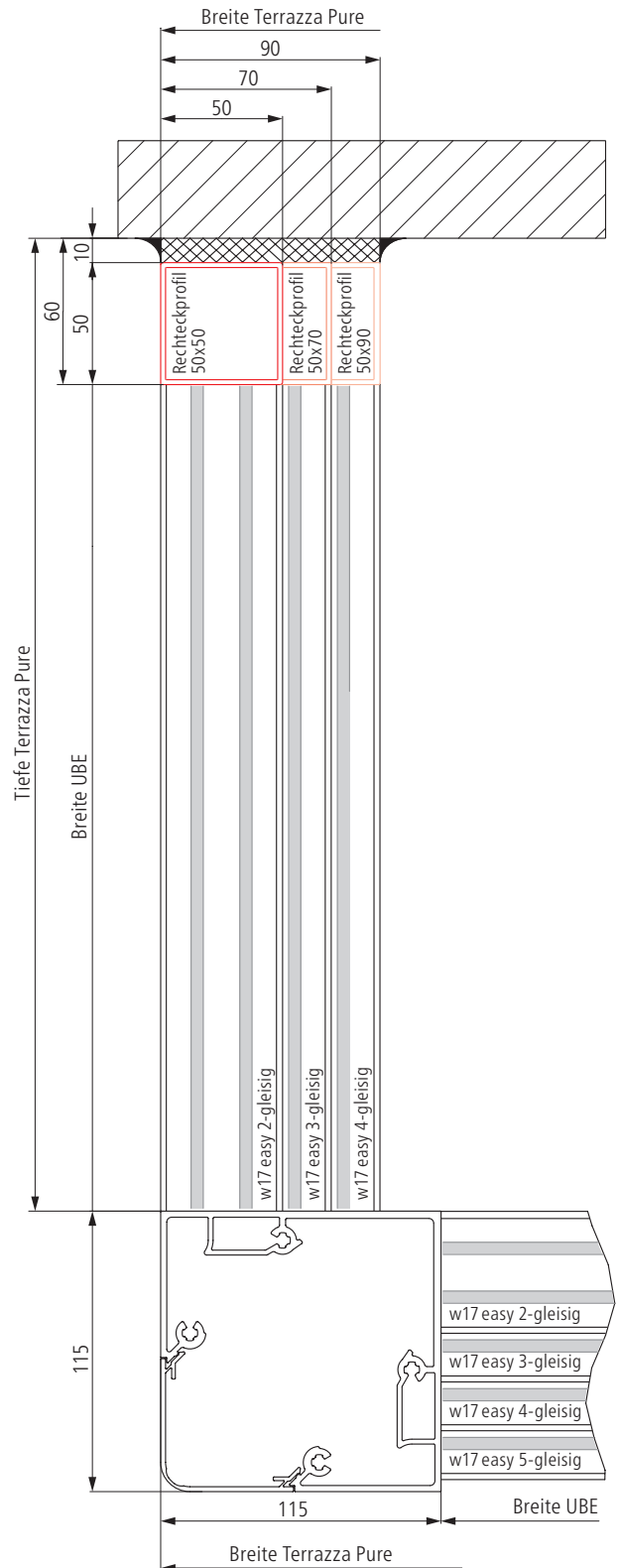


w17 easy

Seitlich 2-4-gleisig,  
vorne 5-gleisig

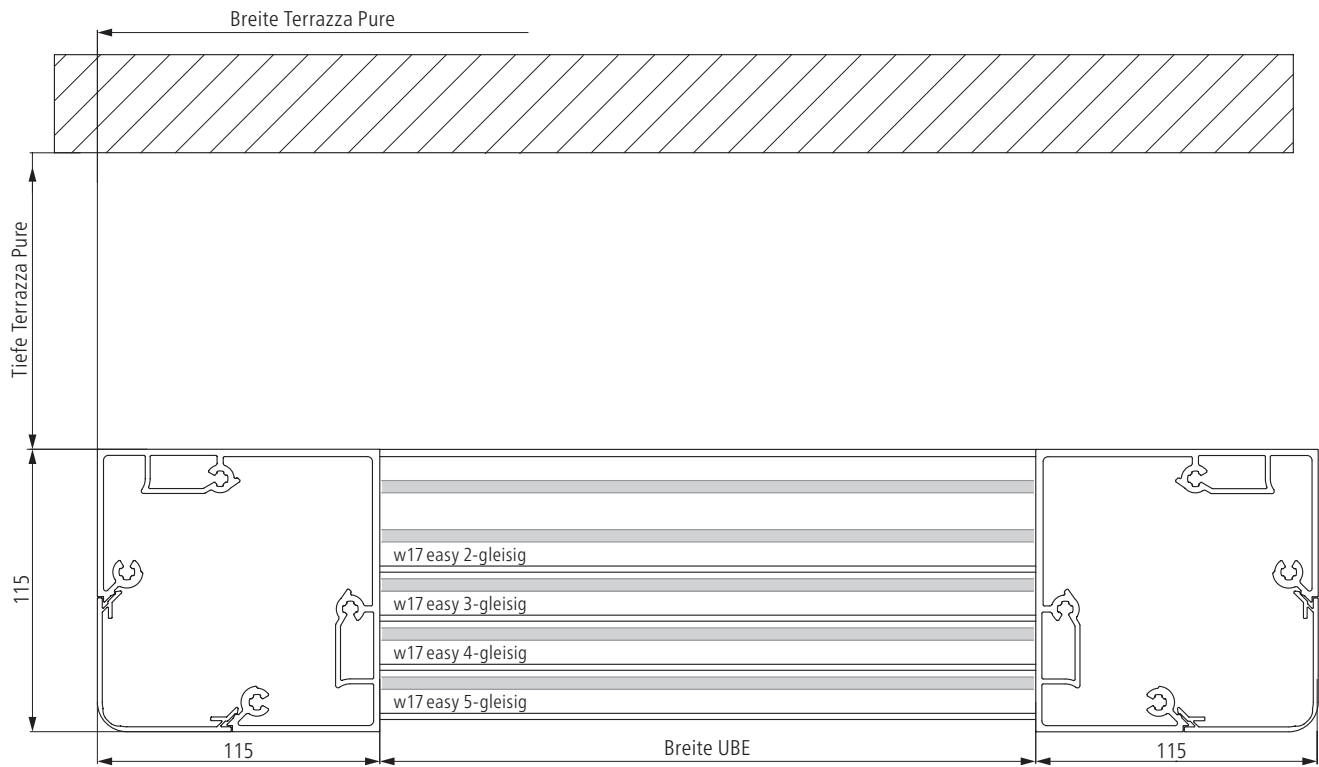


Seitlich 2-4-gleisig,  
vorne 2-5 zwischen Pfosten



w17 easy

Vorne 2-5-gleisig

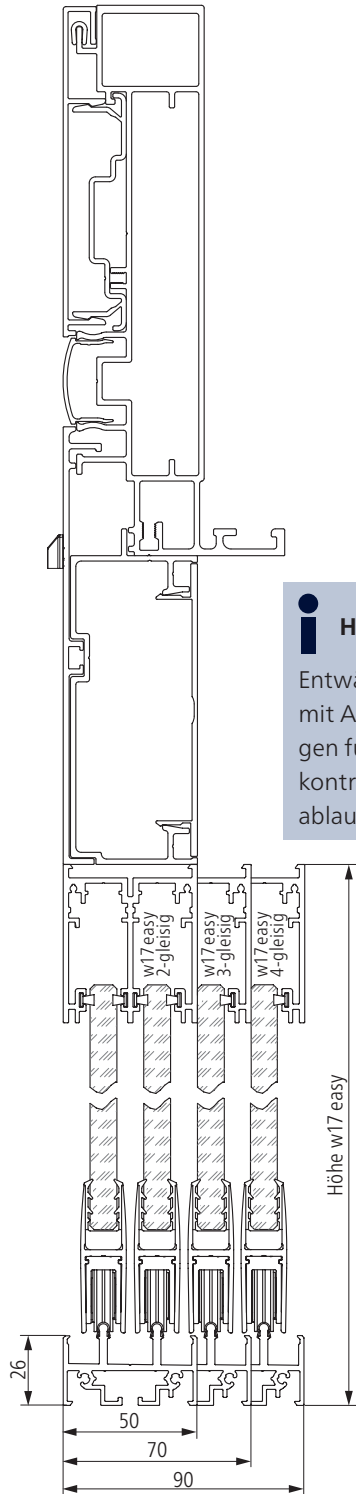




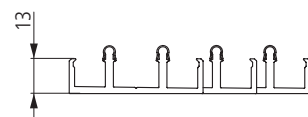
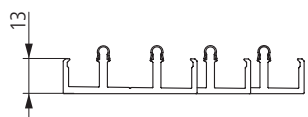
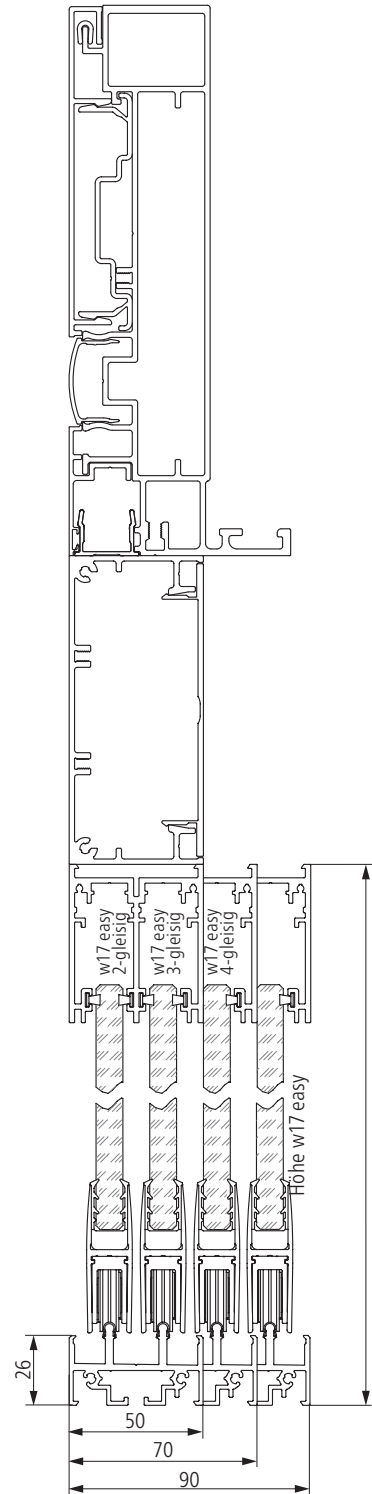
w17 easy

Seitlich 2-4-gleisig, Rahmenverbreiterung  
163 x 50 mm unter Dachträger (Standard)

Seitlich 2-4-gleisig, Rahmenverbreiterung  
115 x 50 mm unter Dachträger Seite (Nachrüstung)



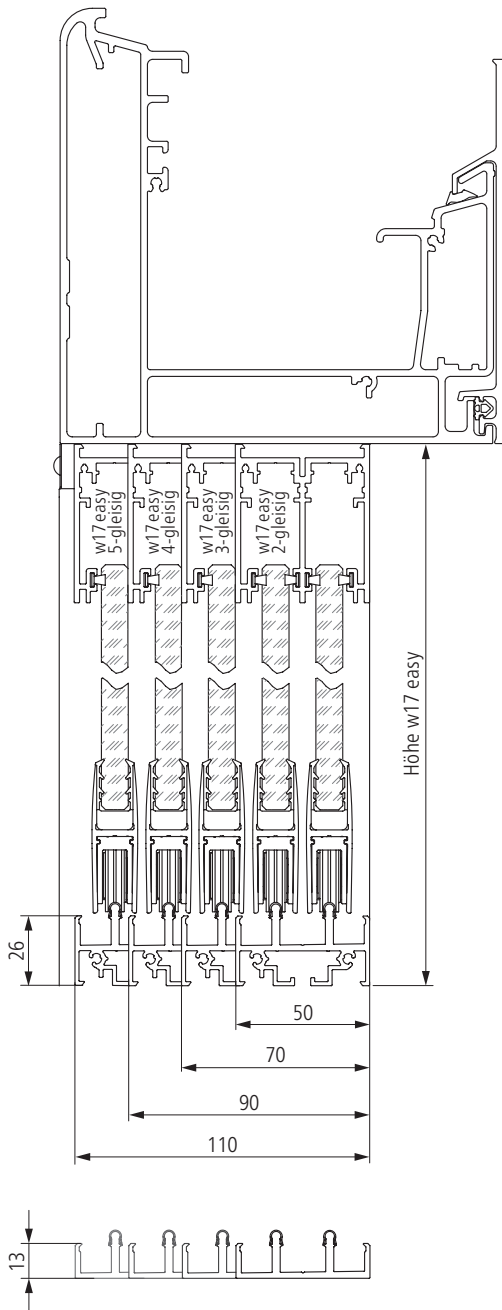
**Hinweis:**  
Entwässerungsschlitze mit Abdeckkappen sorgen für einen zusätzlich kontrollierten Wasserablauf aus den Profilen.



Bei Ausführung „mit teilweise seitlicher Wand“ können sich Optik und Technik des seitlichen Dachträgers verändern.

w17 easy

Vorne zwischen Pfosten,  
2-5-gleisig



Vorne hinter Pfosten,  
2-5-gleisig

